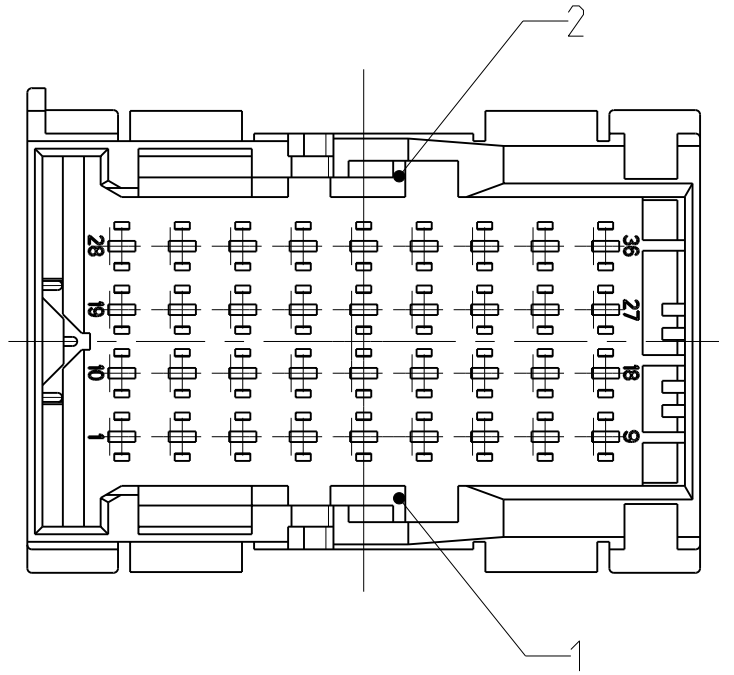
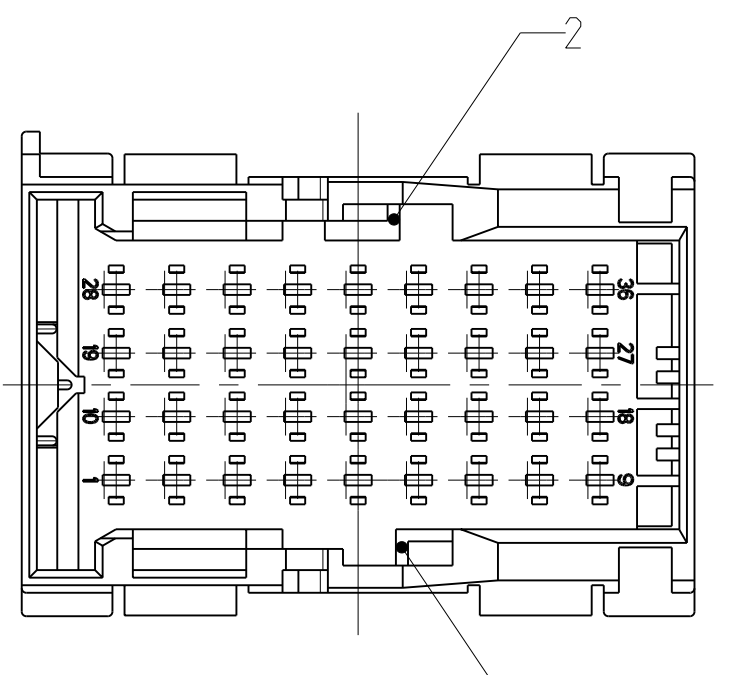


FURTHER CODING
 weitere Kodierung

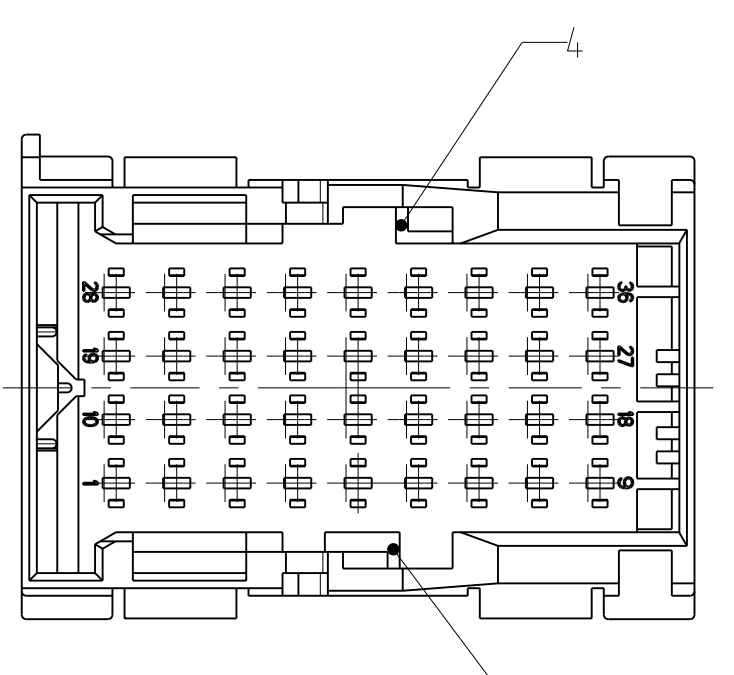
CODING B
 Kodierung



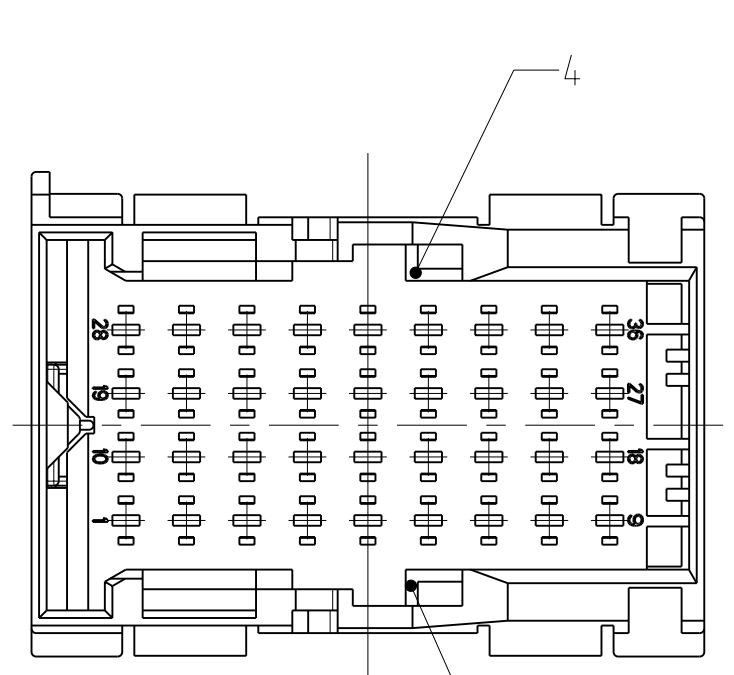
CODING C
 Kodierung



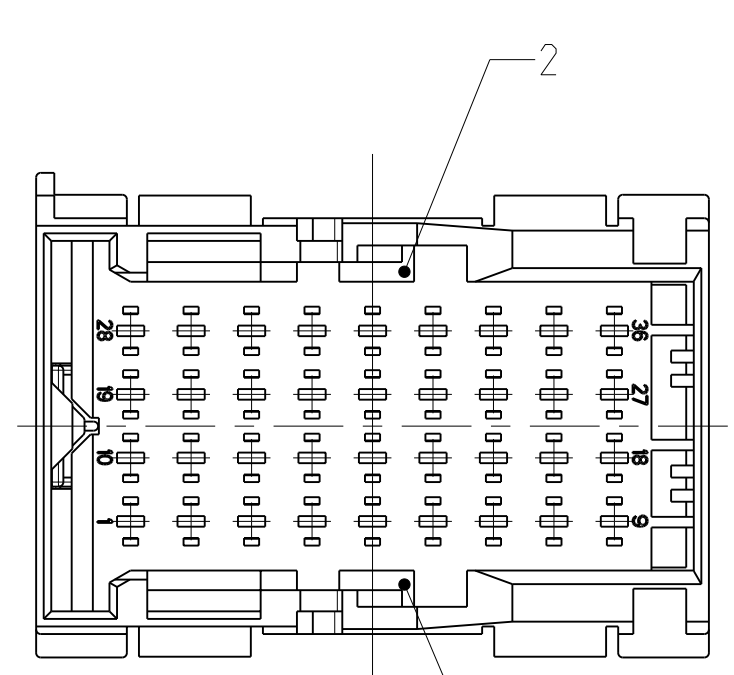
CODING D
 Kodierung



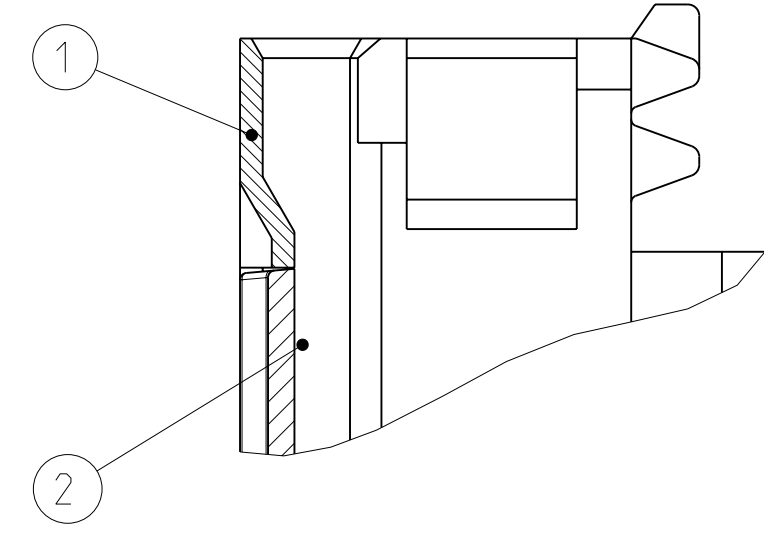
CODING E (D1)
 Kodierung



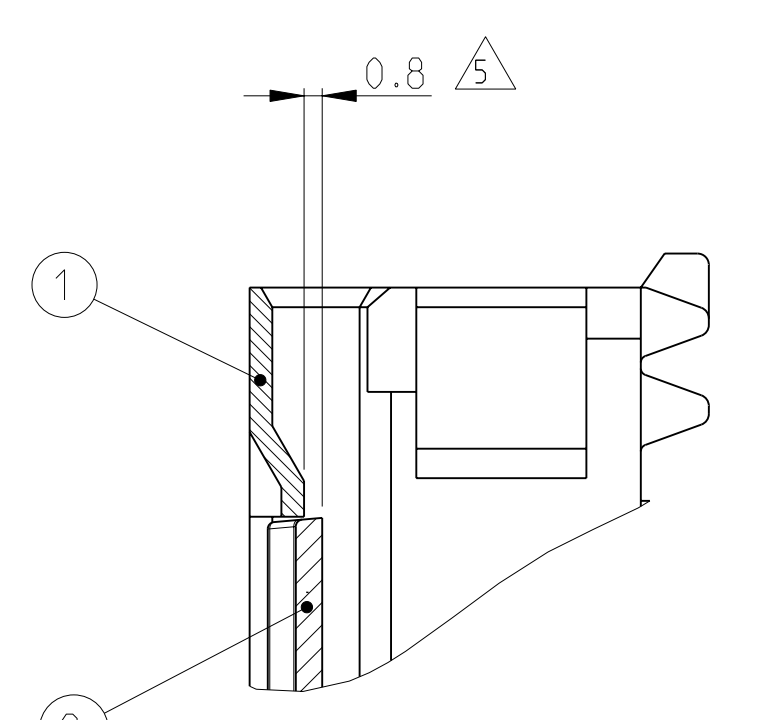
CODING F (D1)
 Kodierung



SECONDARY LOCKING IN LOCKED POSITION
 Zweite Kontaktsicherung in Endraststellung

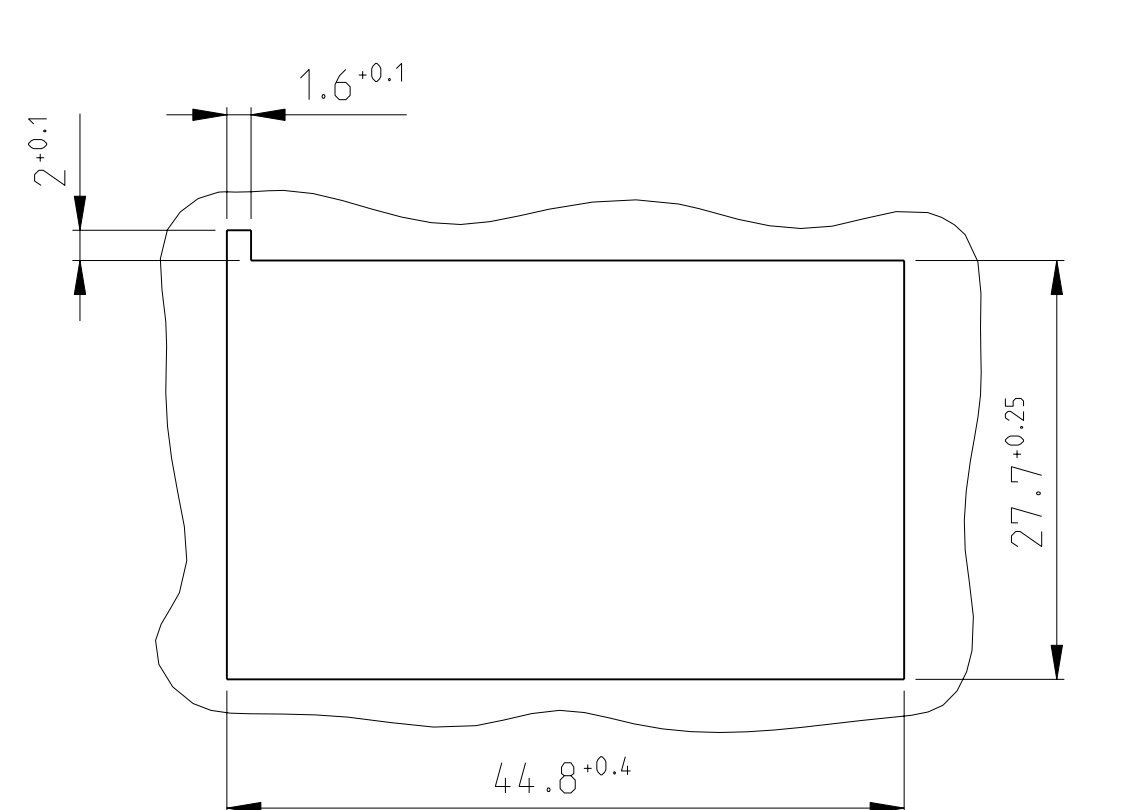


SECONDARY LOCKING IN PRE LOCKED POSITION
 Zweite Kontaktsicherung in Vorraststellung

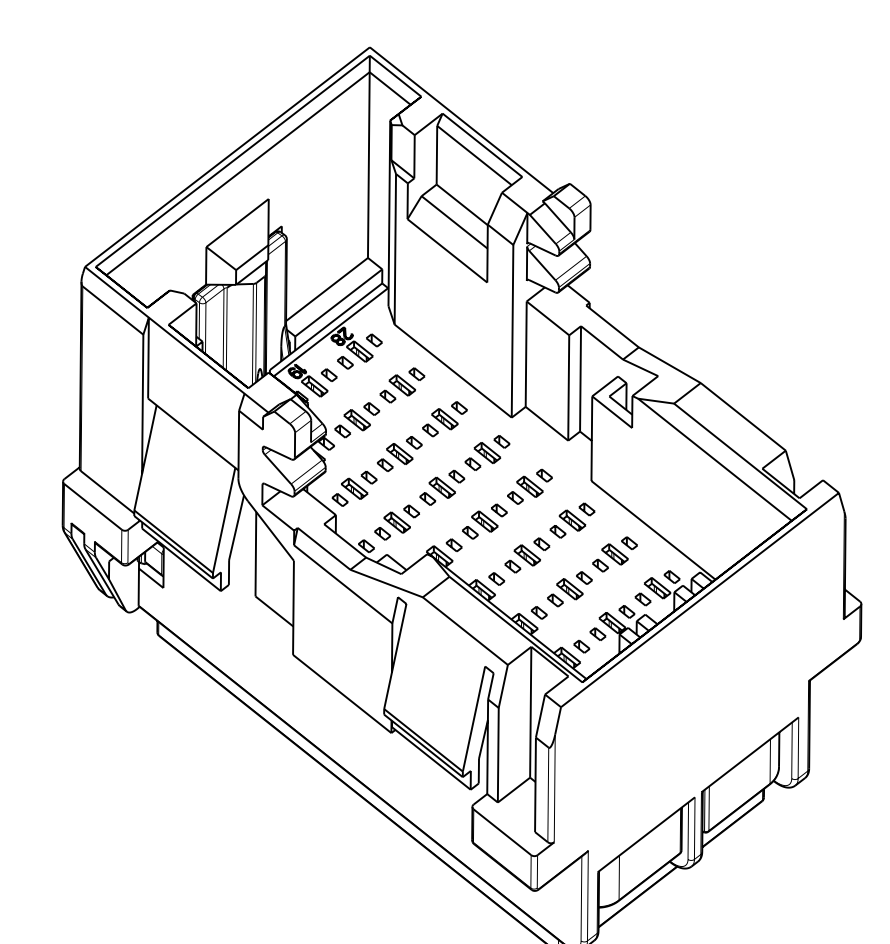
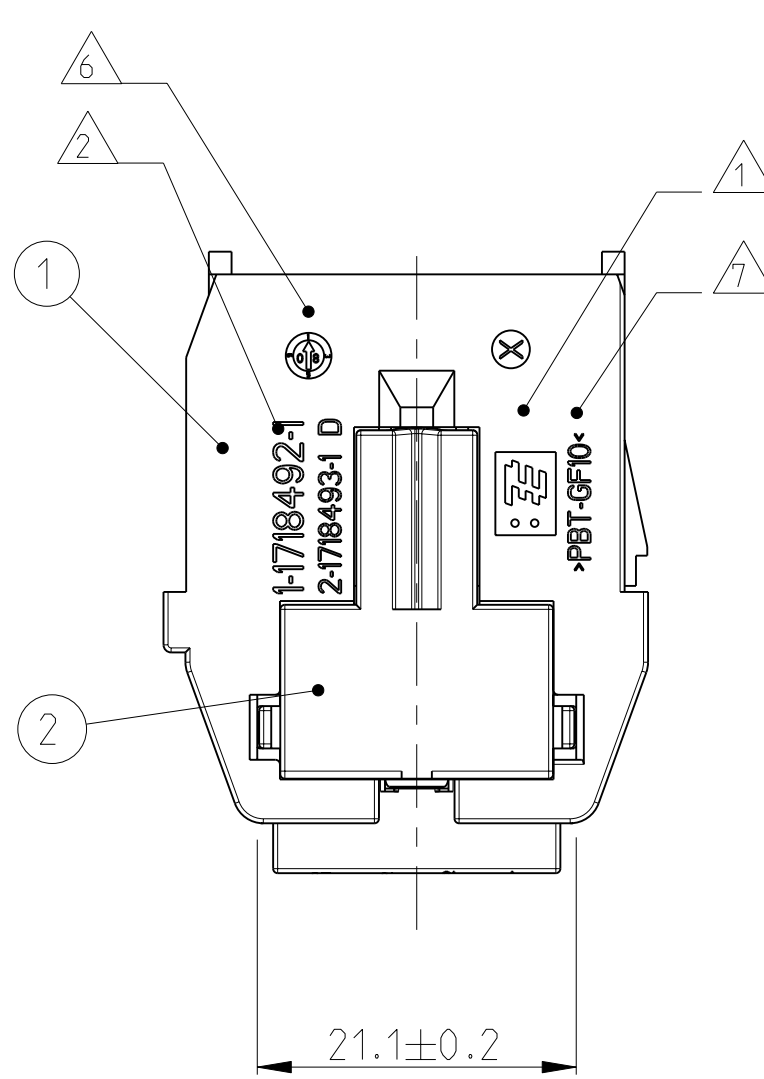
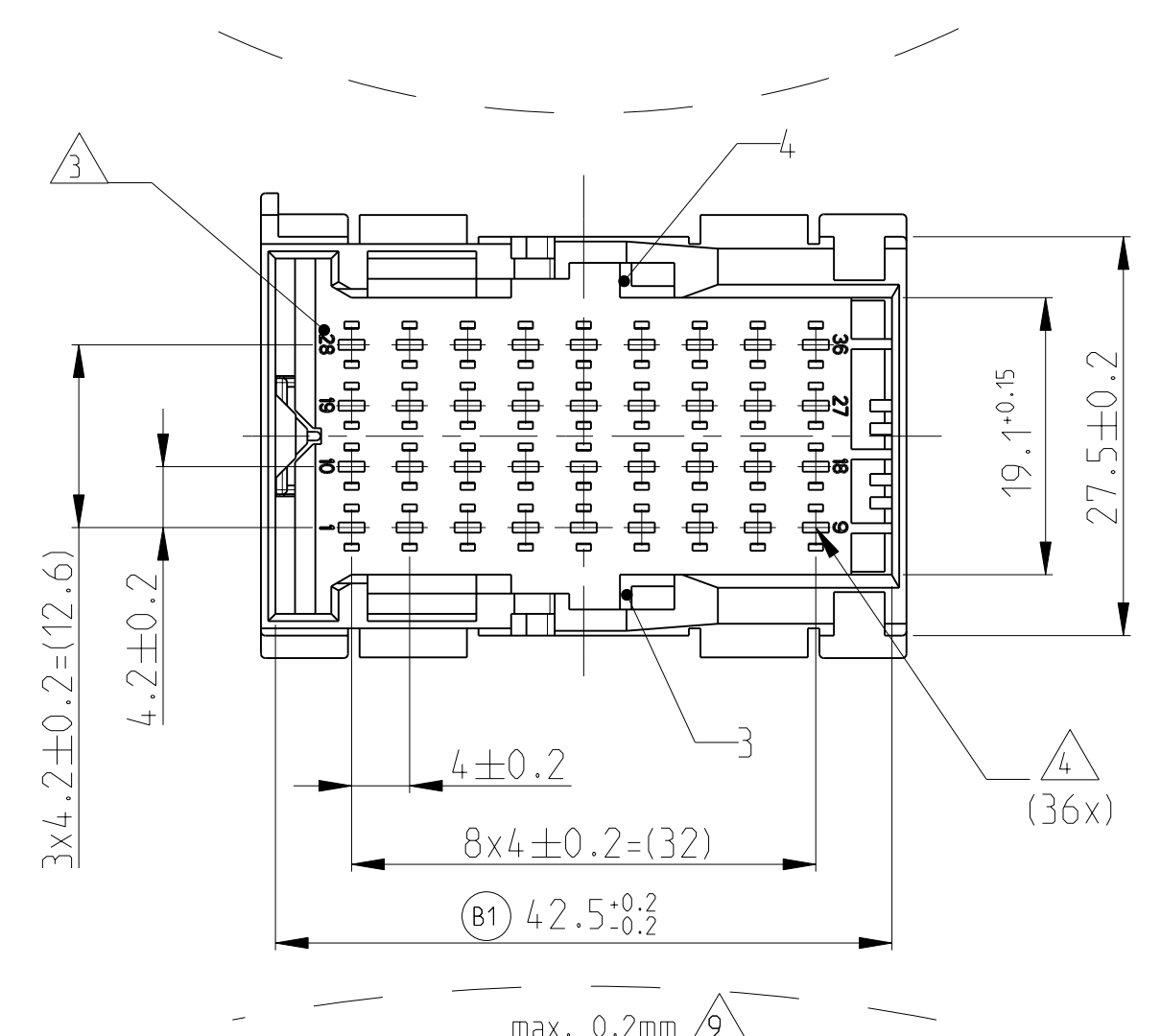
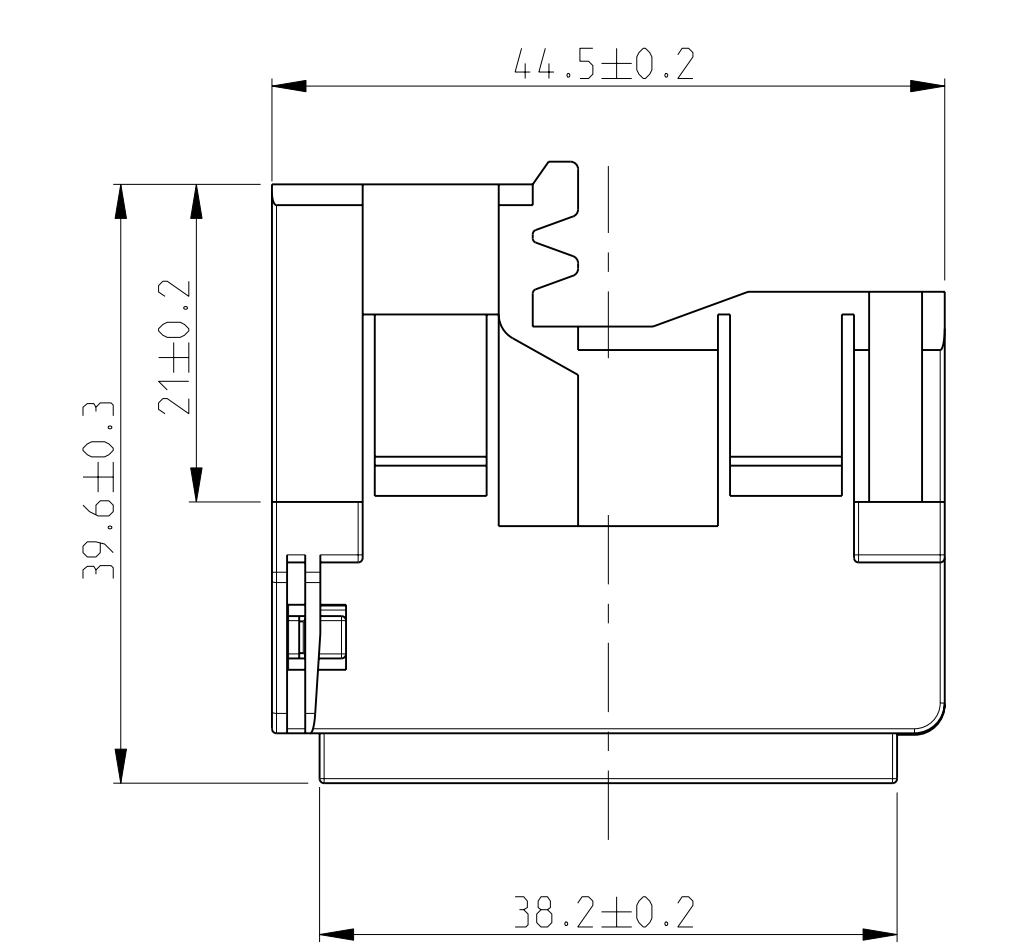
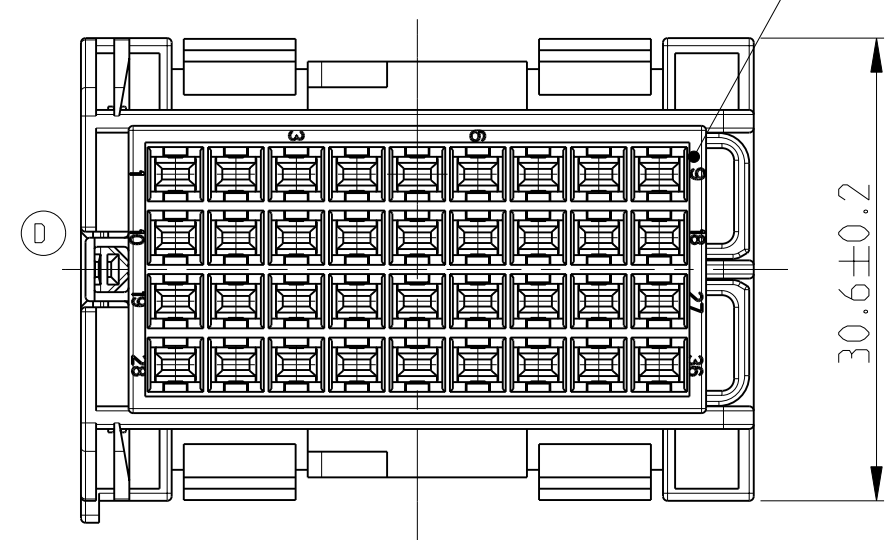


DELIVERY CONDITIONS:
 Lieferzustand:
 2nd LOCKING DEVICE IN PRE LOCKED POSITION
 2. Kontaktsicherung in Vorraststellung

CUT - OFF
 Ausschnitt



MATERIAL-THICKNESS $t = 2.0^{+0.3}_{-0.2}$
 Materialdicke $t = 2.0^{+0.3}_{-0.2}$



LOC	DIST	REVISIONS	DATE	DWN	APVD
A1	-	DESCRIPTION			
		ÄNDERUNGEN			
		BESCHREIBUNG			

- NOTES
 Bemerkungen
- 1 TE LOGO
TE Logo
 - 2 TE NUMBER
TE Nummer
 - 3 CAVITY NUMBERING
Kammernumerierung
 - 4 CAVITIES MATED WITH TAB 1.6 x 0.6 MM
SEE PRODUCT GROUP DRAWING
TE NO.: 1355055
MAX. WIRE SIZE: 1.5MM² FLR
Kontaktkammern passend fuer Flachstecker 1.6 x 0.6 mm
siehe Produkt-Gruppenzeichnung
TE Nr.: 1355055
max. Drahtgroessebereich: 1.5mm² FLR
 - 5 SLIDING DISTANCE OF SECONDARY LOCKING
Verschiebeweg der zweiten Kontaktsicherung
 - 6 PRODUCTION DATE
Produktionsdatum
 - 7 MATERIAL MARKING ACC. TO VDA 260
Werkstoffkennzeichnung nach VDA 260
 - 8 MECHANICAL CODING
Mechanische Kodierung
 - 9 WARPAGE TO . . . PERMITTED
Verzug zulaessig bis . . .
 - 10 FITS TO TE CARRIER + AMP MCP1.5K RECEPTACLE INSERTS. 36POS
CARRIER: 1718485; INSERT 18POS: 1718489; 2x INSERT 9POS: 1718490
Passend zu TE Traeeger + AMP MCP 1.5K Buchseeinsetzer, 36pol.
Traeeger: 1718485; Einsatz 18pol.: 1718489; 2x Einsatz 9pol.: 1718490
 - 11 FITS TO INTERFACE DRAWING 114-18327-1
Passend zu Ausfuehrungsvorschrift 114-18327-1
 - 12 LAYER PACKAGING IN CORRUGATED BOX
Lagenverpackung im Versandkarton
 - 13 MALFUNCTION CAUSED BY LACQUER IS NOT COVERED BY TE WARRANTY
Funktionsbeeintraechtigung durch Lackieren liegt nicht im Einfluss und Gewaehrleistungsumfang von TE

CODE	TE ORDER-NO.	REV.	QTY	MAT.	COLOR	DESCRIPTION	REV.	ITEM
Kodierung	TE Bestell-Nr.		Anzahl		Farbe	Beschreibung		
(D1) F	1-1718492-6	D	1	PBT-GF30	YELLOW gelb	SECONDARY LOCKING zweite Kontaktsicherung	C	2
(D1) E	1-1718492-5	D	1	PBT-GF10	PASTEL ORANGE pastelorange	TAB HOUSING CODE F Stiftgehäuse Kodierung F	D	1
D	1-1718492-4	D	1	PBT-GF10	DUSTY GREY staubgrau	SECONDARY LOCKING zweite Kontaktsicherung	C	2
C	1-1718492-3	D	1	PBT-GF10	EMERALD GREEN smaragdgrün	TAB HOUSING CODE C Stiftgehäuse Kodierung C	D	1
B	1-1718492-2	D	1	PBT-GF10	TRAFFIC PURPLE verkehrslila	TAB HOUSING CODE B Stiftgehäuse Kodierung B	D	1
A	1-1718492-1	D	1	PBT-GF10	FAWN BROWN ehbraun	TAB HOUSING CODE A Stiftgehäuse Kodierung A	D	1

THIS DRAWING IS A CONTROLLED DOCUMENT.
 BEI DER HERSTELLUNG IN DER DURCH AMP VERORDNETEN ANFABRIKUNG
 ANZUEHMEN. FÜR DEN TECHNISCHEN FORTSCHRITT SIND DIE ANFORDERUNGEN
 DER AMP (114)18327-1 ZU ANZUEHMEN. (FÜR PARTS SEE AMP DRAWING)

DIMENSIONS MASSENMESSEN: mm	TOLERANCES UNLESS OTHERWISE SPECIFIED: ACC. TO DIN 9130/1-50	DWN F. Ellrod 19 JUL 2004	NAME 1.5MM TAB HOUSING 36POS 1.5mm Flachsteckergehäuse 36pol.
MATERIAL SEE TABLE siehe Tabelle	FINISH/SCHREIBFLÄCHE/FARBE SEE TABLE siehe Tabelle	CHK Ch. Eberwein 19 JUL 2004	PRODUCT SPEC 108-18957
		APVD	APPLICATION SPEC 114-18663
			SIZE A1
			CAGE CODE 00779
			DRAWING NO. C=1718492
			RESTRICTED TO NUR FÜR
			WEIGHT 22g
			CUSTOMER DRAWING
			SCALE MASSSTAB 2:1
			SHEET BLATT 1
			OF VON 1
			REV. D1