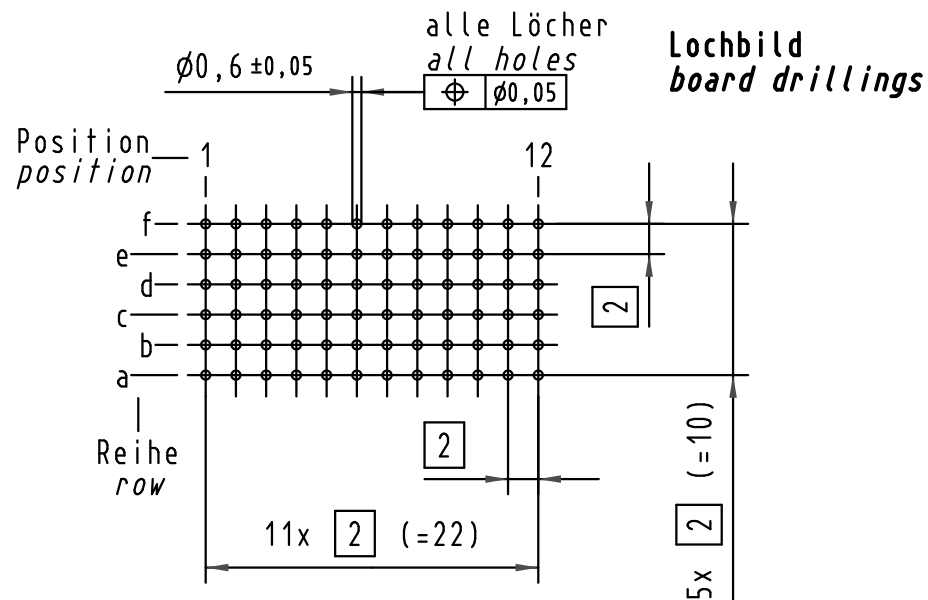
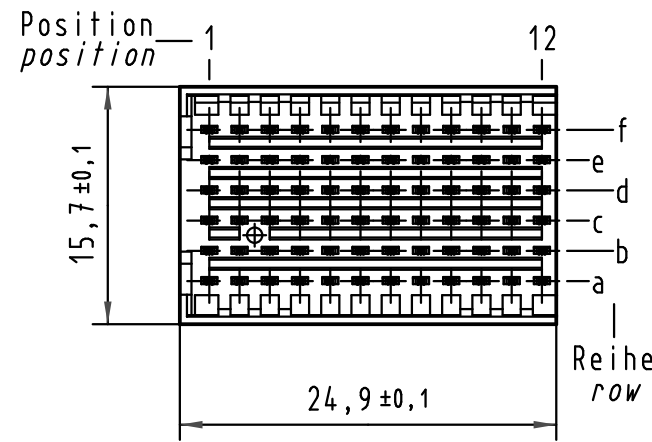
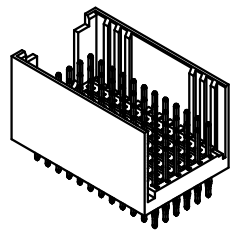
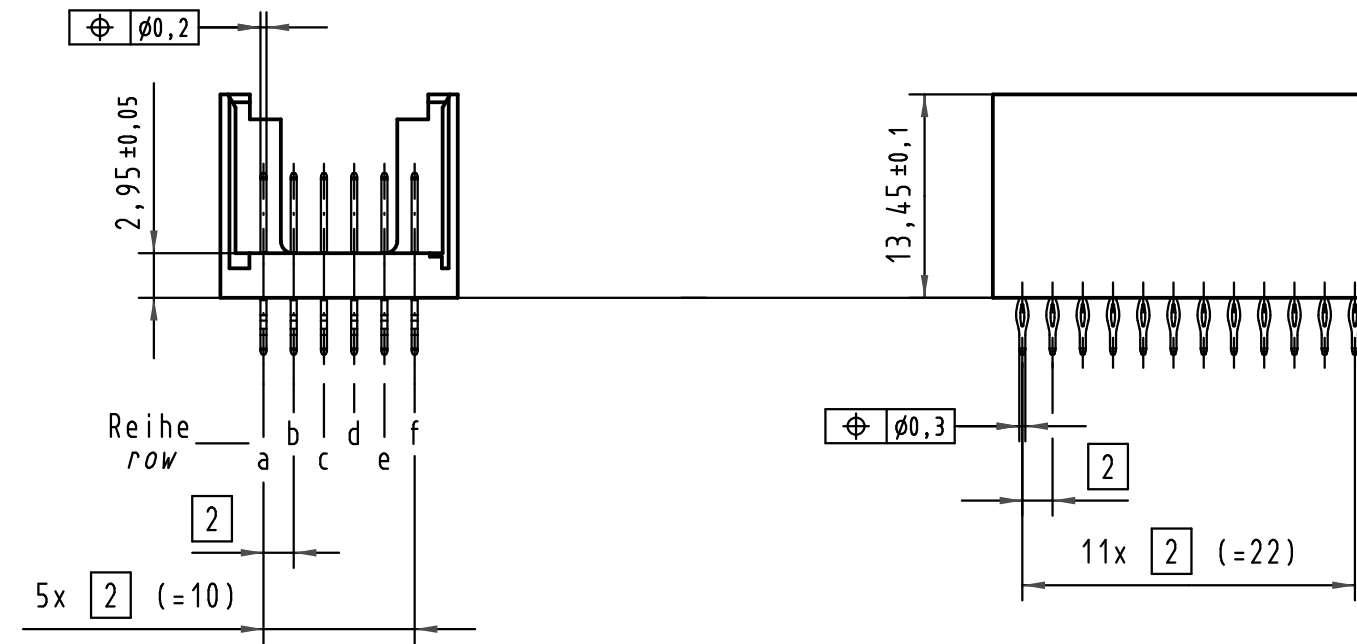


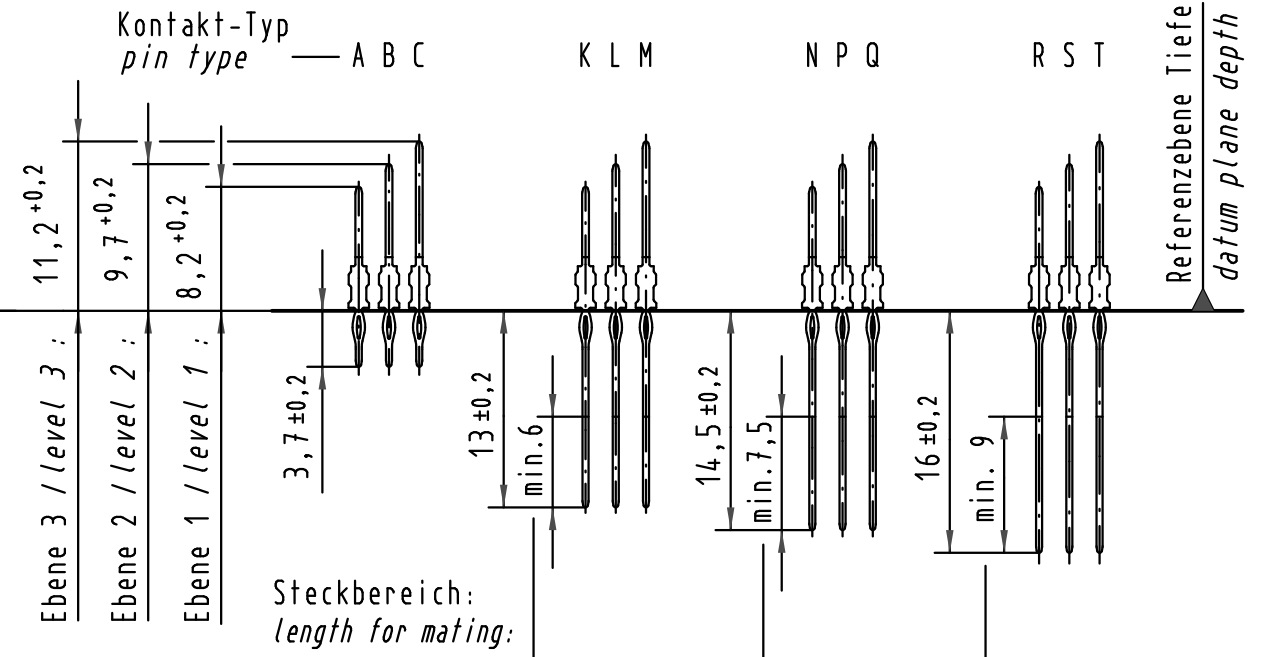
Alle Rechte vorbehalten/ All rights reserved



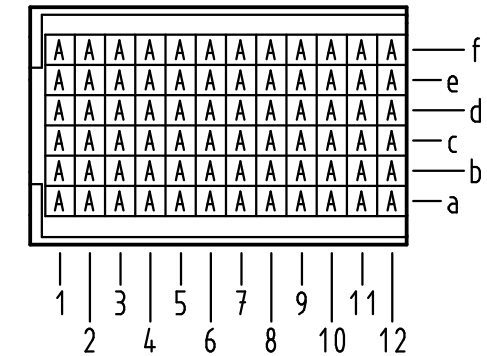
Bohrlochdurchmesser: $\phi 0,7 \pm 0,02$
 Lochdurchmesser (mit Oberfläche): $\phi 0,6 \pm 0,05$
 drill hole dia.: $\phi 0,7 \pm 0,02$
 finished hole dia. (after plating): $\phi 0,6 \pm 0,05$

Kontakt-Maße contact dimensions

(Längen der Steck- und Anschlußseite gelten für eingepreßte Steckverbinder)
 (mating and termination length of contacts apply to pressed in connectors)



Kontaktbelegung contact loading



17 42 072 4203	-	min. $0,127 \mu\text{m}$ Au over min. $0,635 \mu\text{m}$ ($25 \mu\text{m}$) PdNi over min. $1,27 \mu\text{m}$ ($50 \mu\text{m}$) Ni
17 42 072 2203	2	Au flash over PdNi over Ni
17 42 072 1203	1	Au flash over PdNi over Ni
Bestell-Nr. part-no.	Anforderungsstufe nach IEC performance level acc. to IEC	Kontaktoberfläche contact plating

All Dimensions in mm Original Size DIN A 3			Techn. Character.			Nicht tolerierte Maße/Free size tolerances		
			Dat.		Name	Maßstab/Scale		har-bus HM Messerleiste mit Endwand 6-reihig, 72 pol., Anschlußlänge 3,7 mm har-bus HM male connector with endwall 6-row, 72 pol., termination length 3,7 mm
			Detail.		23.03.04 Buß.	2:1	TB 17 42 072 x203	
			Insp.		23.03.04 Ko			
			Stand.					
34337	10.05.07	Hage.	HARTING Electronics GmbH & Co. KG			Sub.		Blatt/page
31807			D-32339 ESPELKAMP					
Mod.	Dat.	Name						