

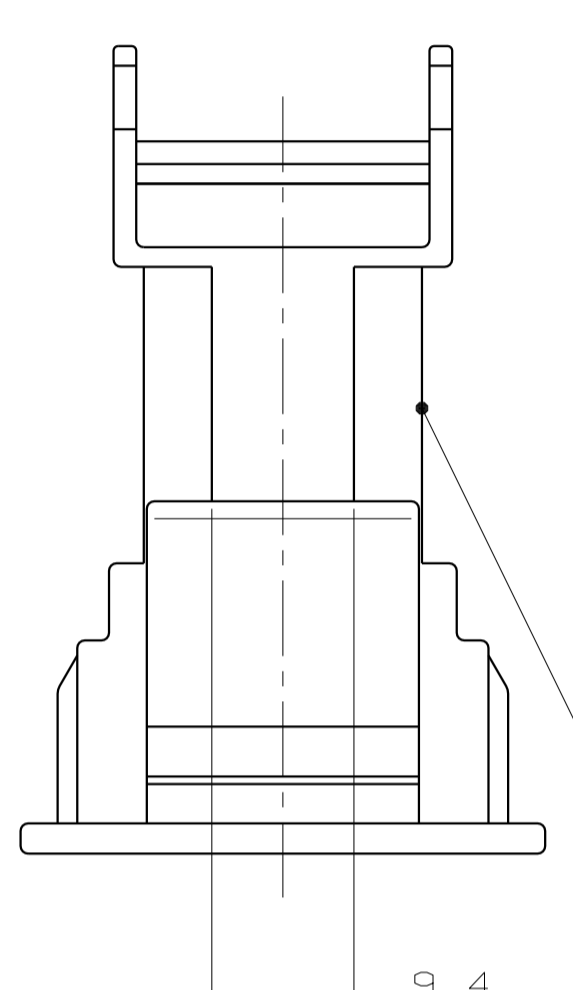
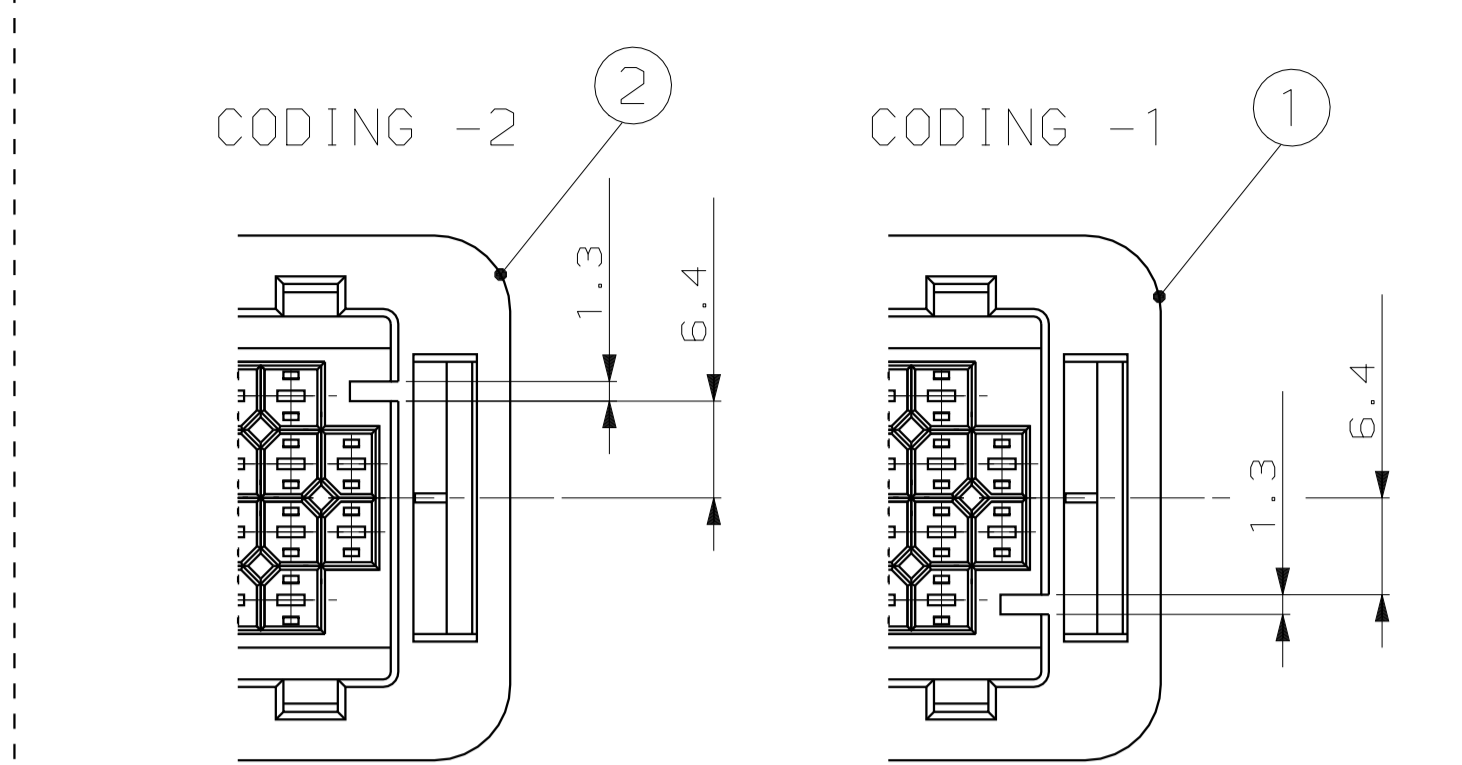
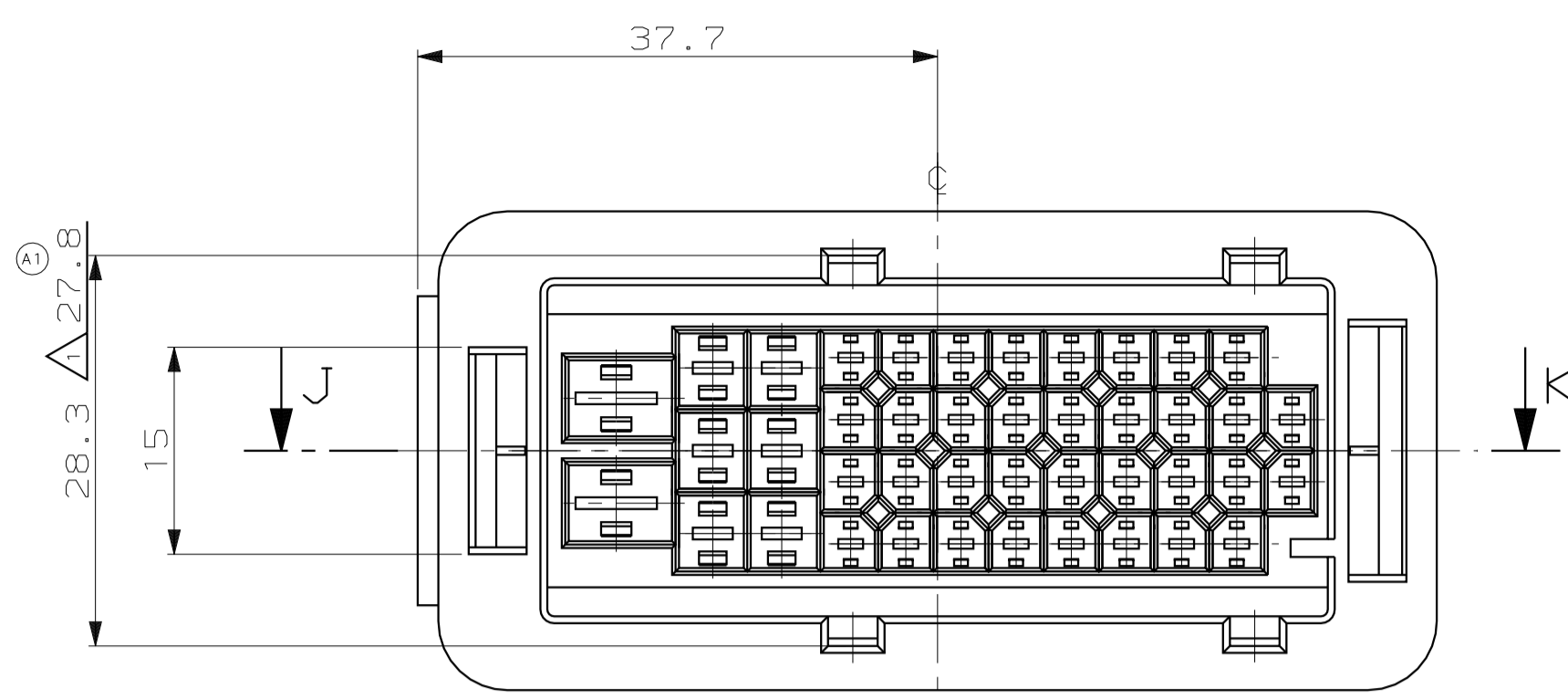
NICHT VERMASSTE KANTEN SIND NICHT MAßSTÄBLICH		ÄNDERUNGEN DIE DEM TECH- NISCHEN FORTSCHRITT DIENEN, BEHALTEN WIR UNS VOR		<b>VERTRAULICH</b> UNVERÖFFENTLICHTE ZEICHNUNG. ALLE RECHTE VORBEHALTEN. VERVIelfÄLTIGUNG UND WEITERGABE NUR MIT GENEHMIGUNG DURCH AMP DEUTSCHLAND GMBH		ZEICHNUNG GESCHÜTZT DURCH © COPYRIGHT 1996 AMP DEUTSCHLAND GMBH ALLE RECHTE VORBEHALTEN		REV. A1 DWG. ACTUALIZED, SEE PCN: EG00-0105-96-1	ÄNDERUNG	DATUM 02 JUL 1996	NAME A. MACHILL
--	--	---	--	--	--	--	--	--	----------	----------------------	--------------------

Bemerkungen  
NOTES

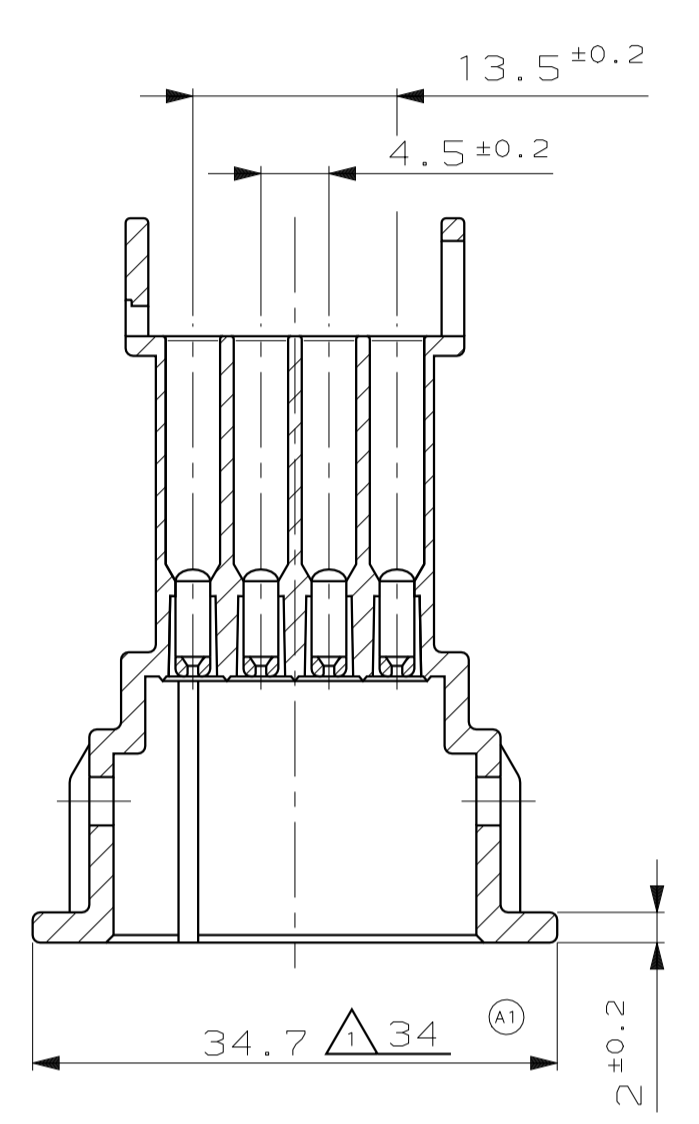
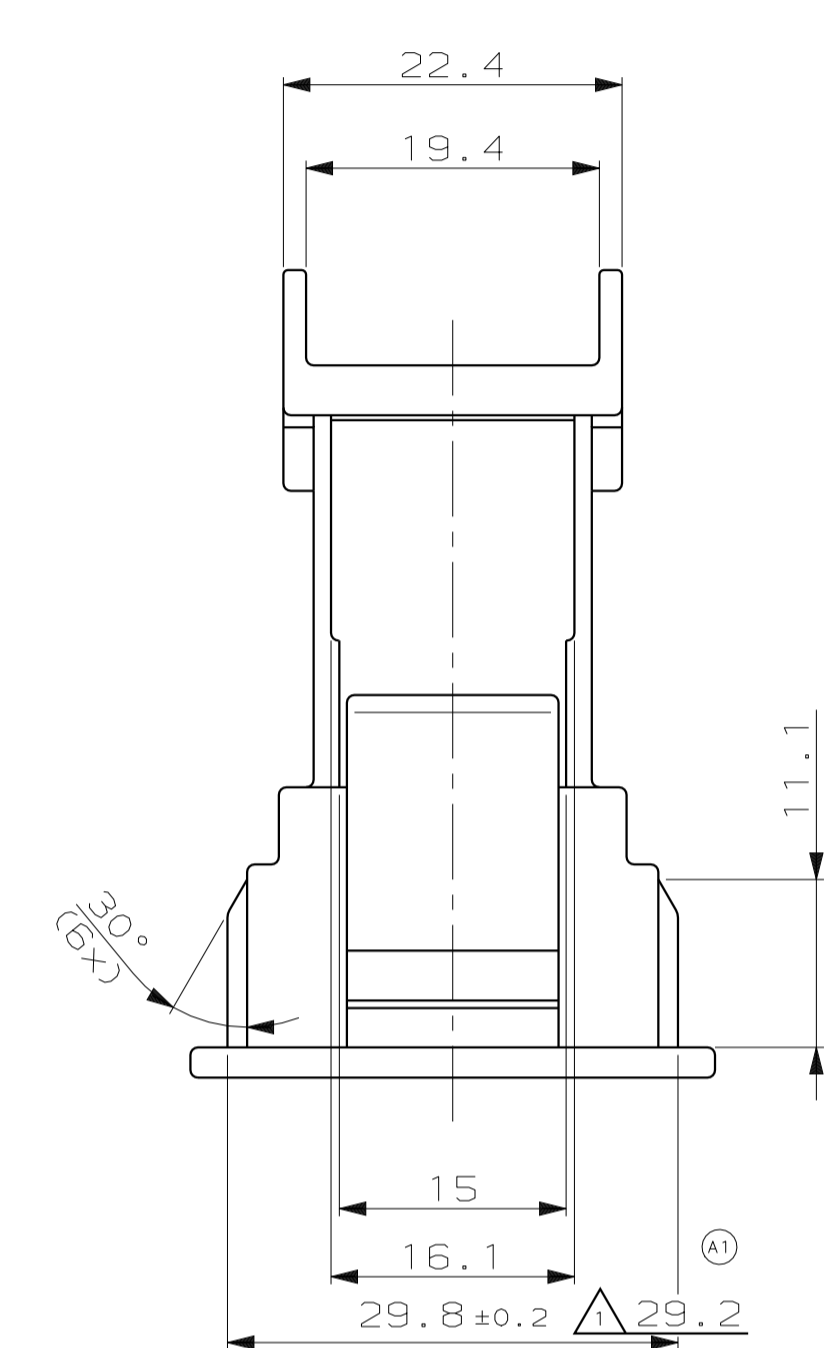
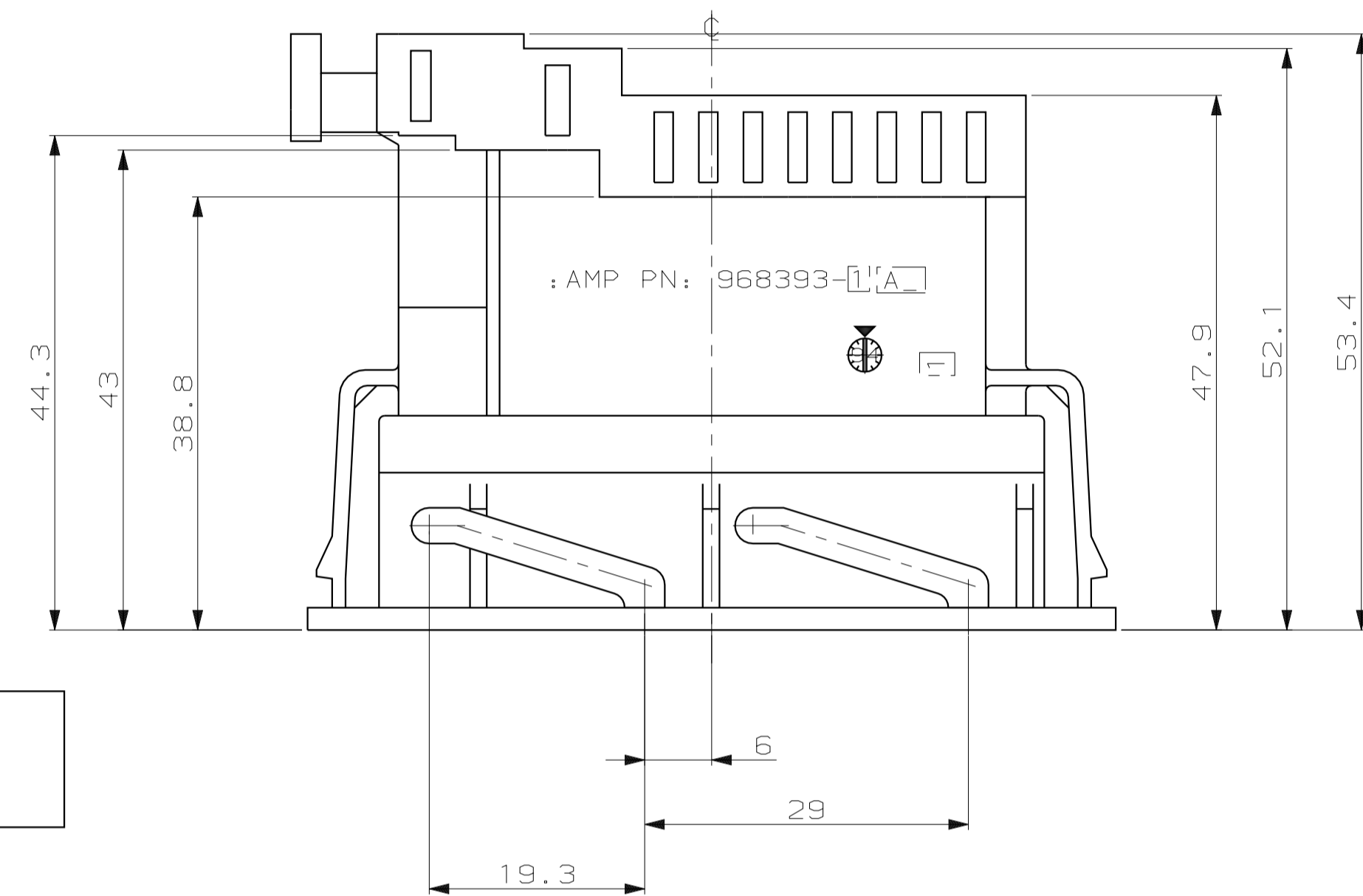
1 Einfall zulaessig bis .....  
PERMISSIBLE COLLAPSE TO .....

2 Zielsetzung fuer Leistungsdaten /  
Produktspezifikation 108-18478-1  
DESIGN OBJECTIVES / PRODUCTSPEC. 108-18478-1

NUMMER 968393  
 VERWENDET MIT 967637  
 PASSEND ZU 967637  
 CAD-ORIGINAL ZEICHNUNG NICHT ÄNDERN  
 AMP-EN-556 REV 9-93  
 07-FEB-96 13:37:09 eg04420\_s\_968393.1.c (in EDP)

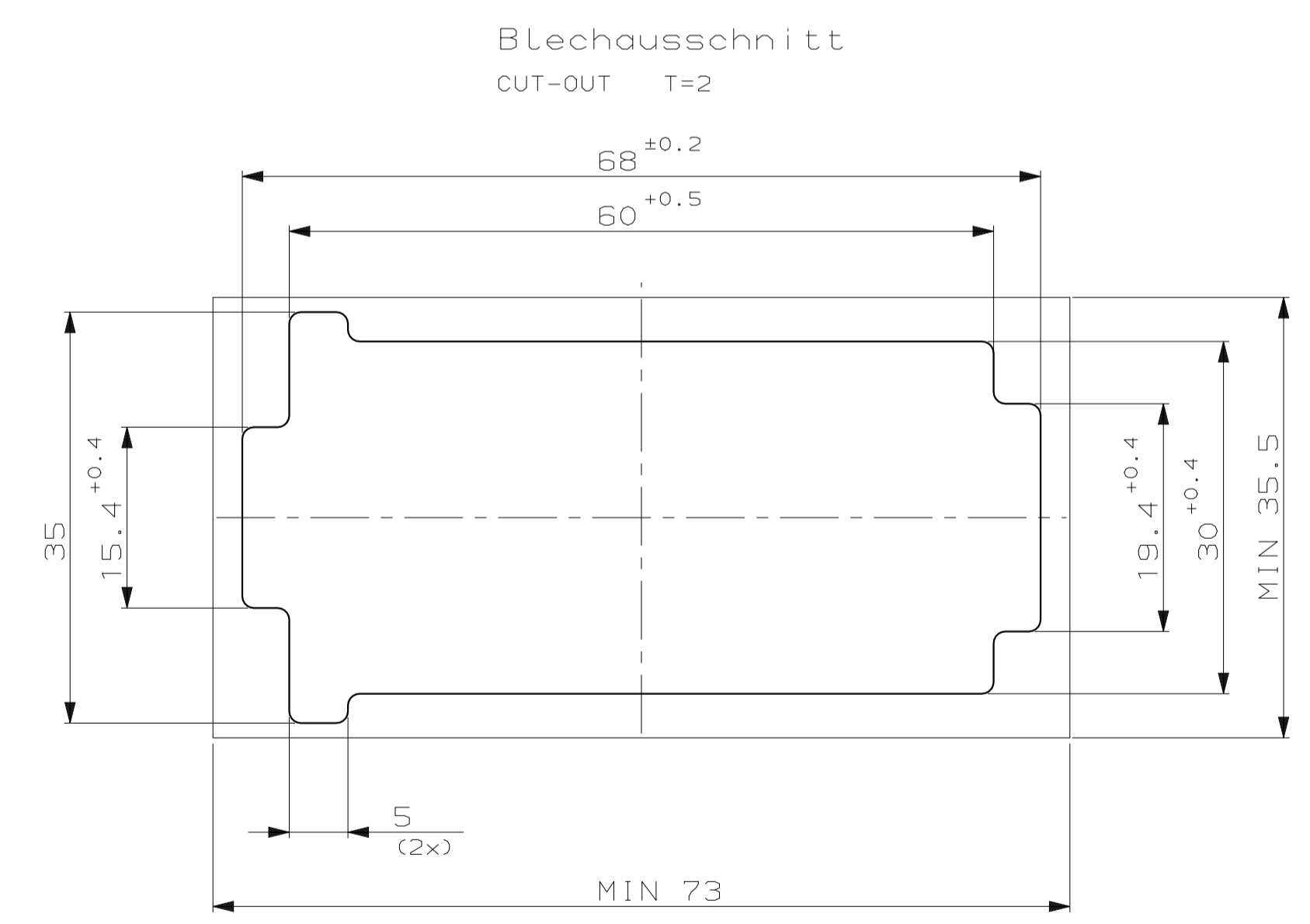
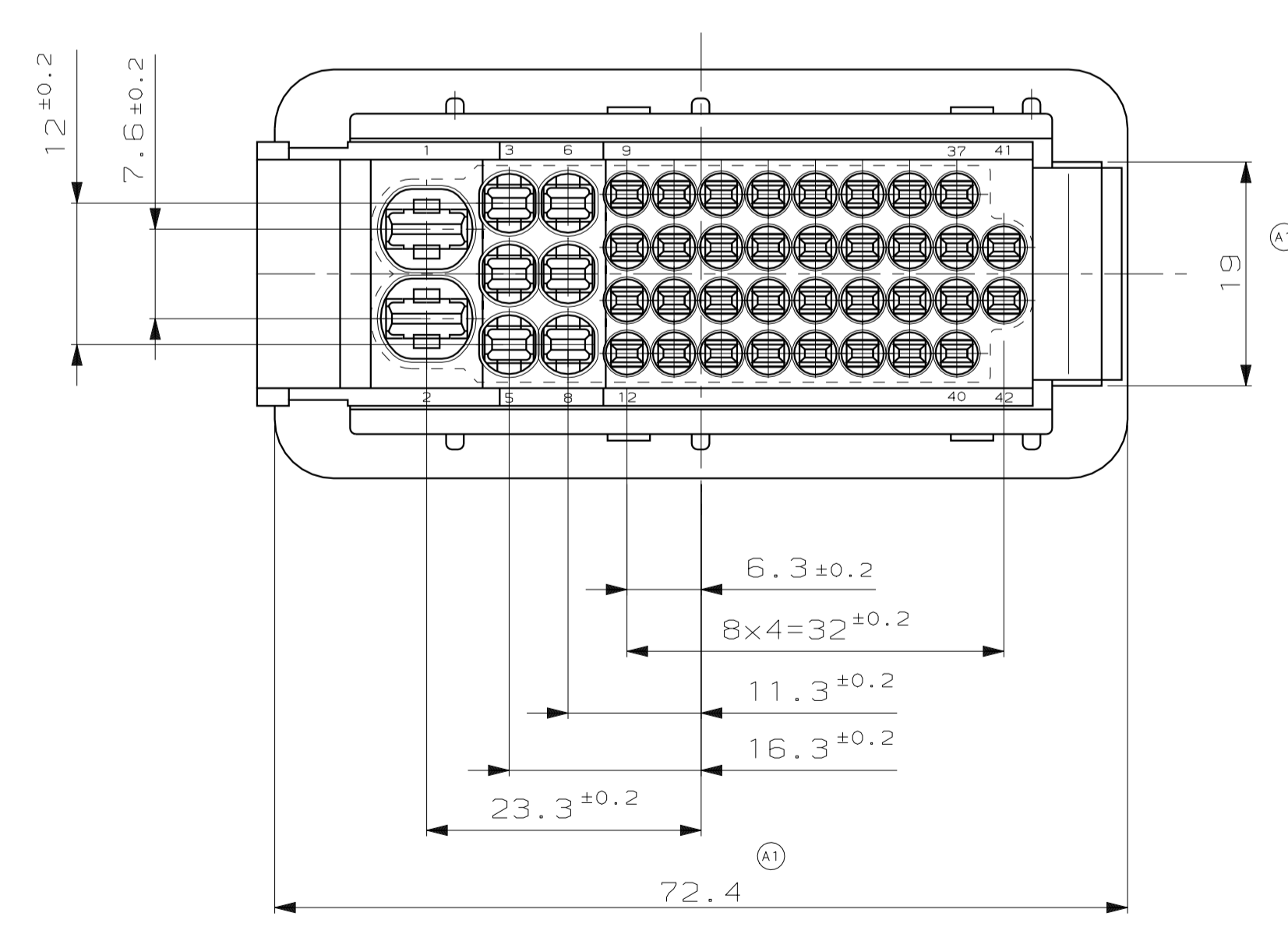
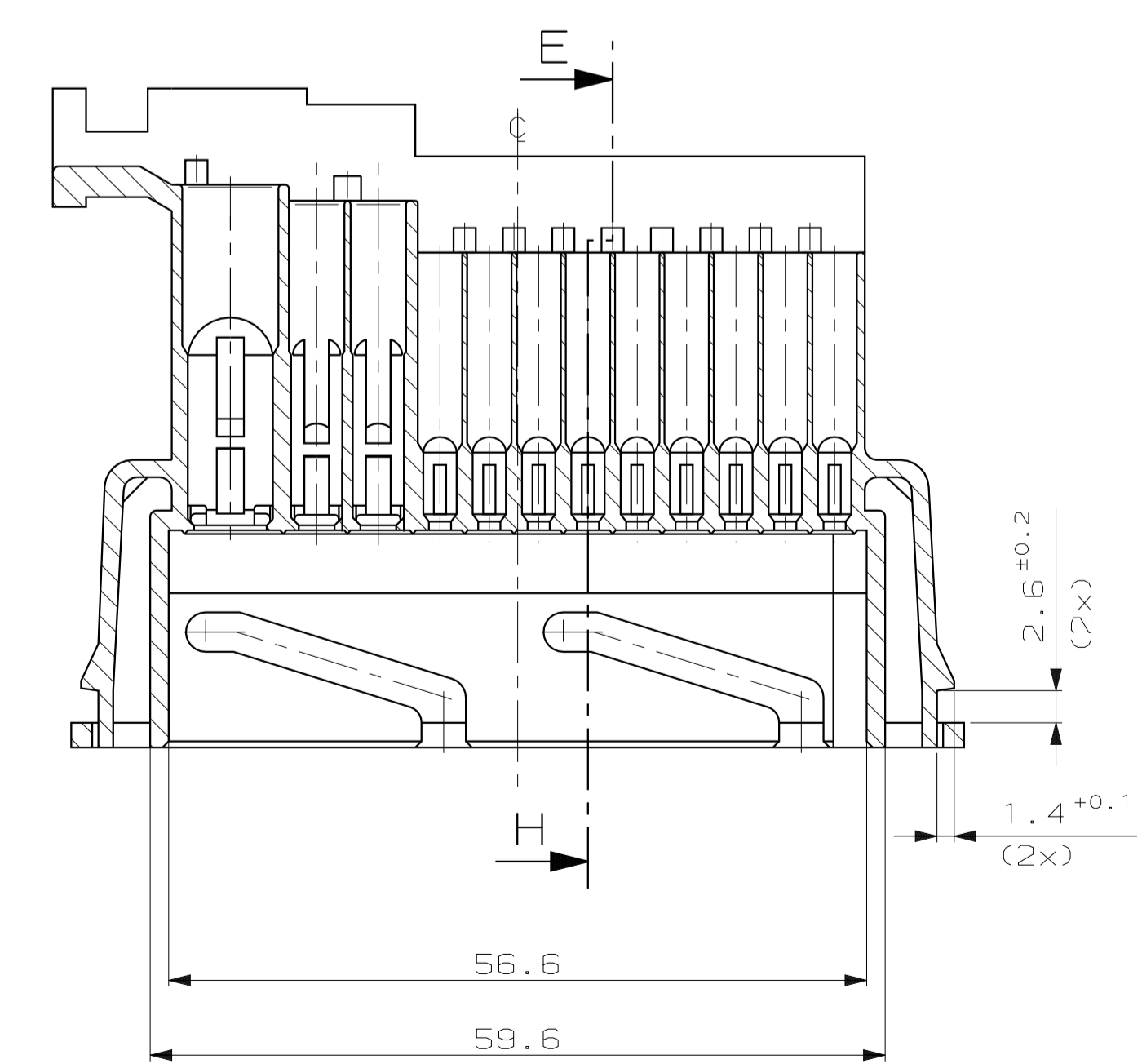


**SAAB**  
SAAB NO  
>PBT-6F30<



Schnitt  
SECTION E-H

Schnitt  
SECTION J-K



FOR SAAB ONLY

ZEICHNUNG GÜLTIG AB .....								AMP   AMP DEUTSCHLAND GMBH D-63225 Langen		
BENENNUNG								42 POS. MIXED TAB HOUSING		
4811246	968393-2	A	2	1	TAB HOUSING COD.2	PBT GF30	GREY	<b>K</b>		
4811238	968393-1	A	1	1	TAB HOUSING COD.1	PBT GF30	BLACK			
SAAB NO.	BESTELL-NR.	REV.	POS.	STÜCK	BENENNUNG EINZELTEIL	WERKSTOFF	OBERFLÄCHE FARBE	NICHT TOLERIERTE MASSE ± 0,3 mm ± 2°	FORMAT A1	ZEICHNUNGS-NR. 968393
GEZ. B. Buxbaum 31-JAN-96						GEPR. M. Kressmann 13-FEB-96	MASSTAB 2:1	BLATT 1 VON 1	REV. A1	