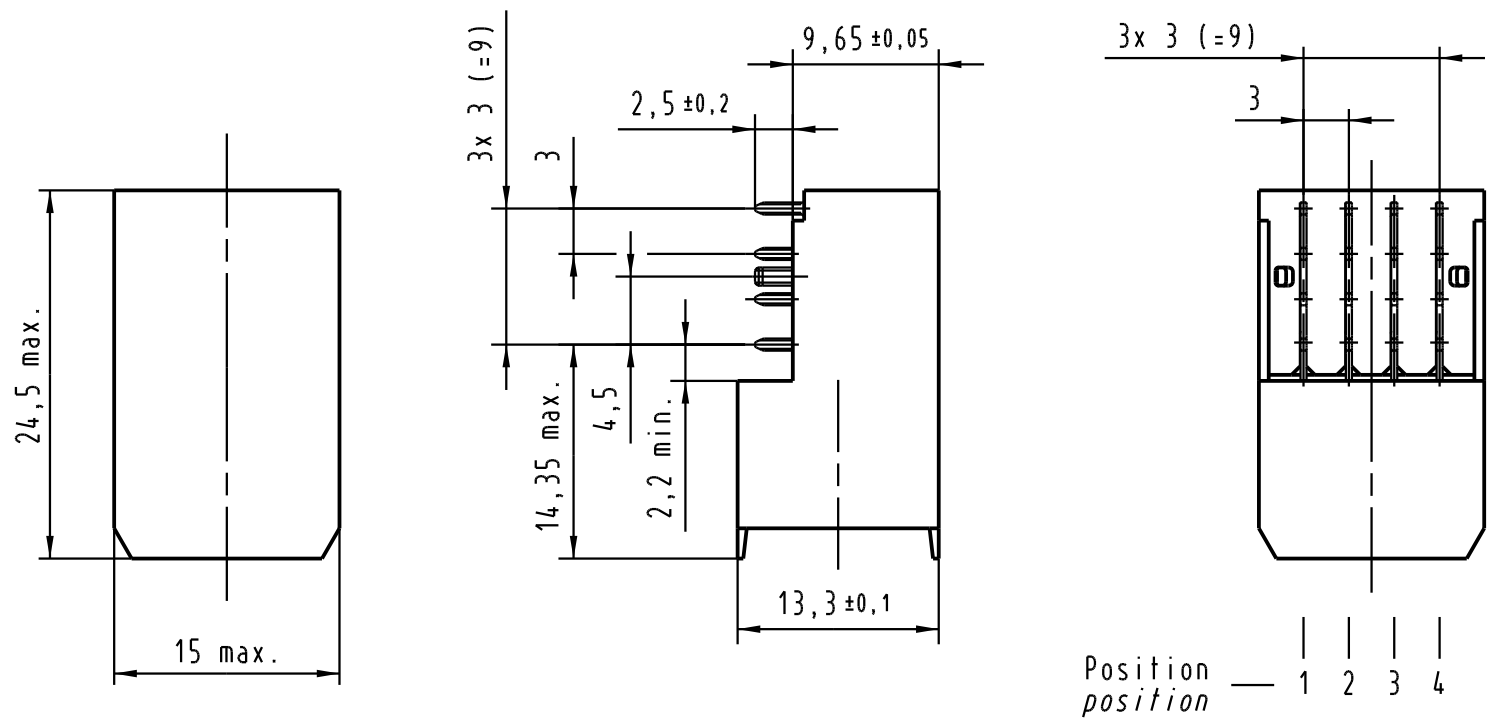
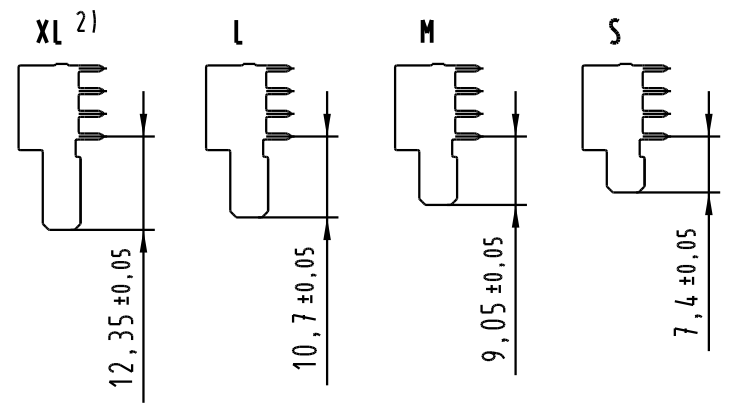


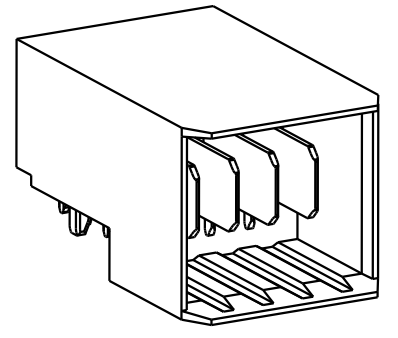
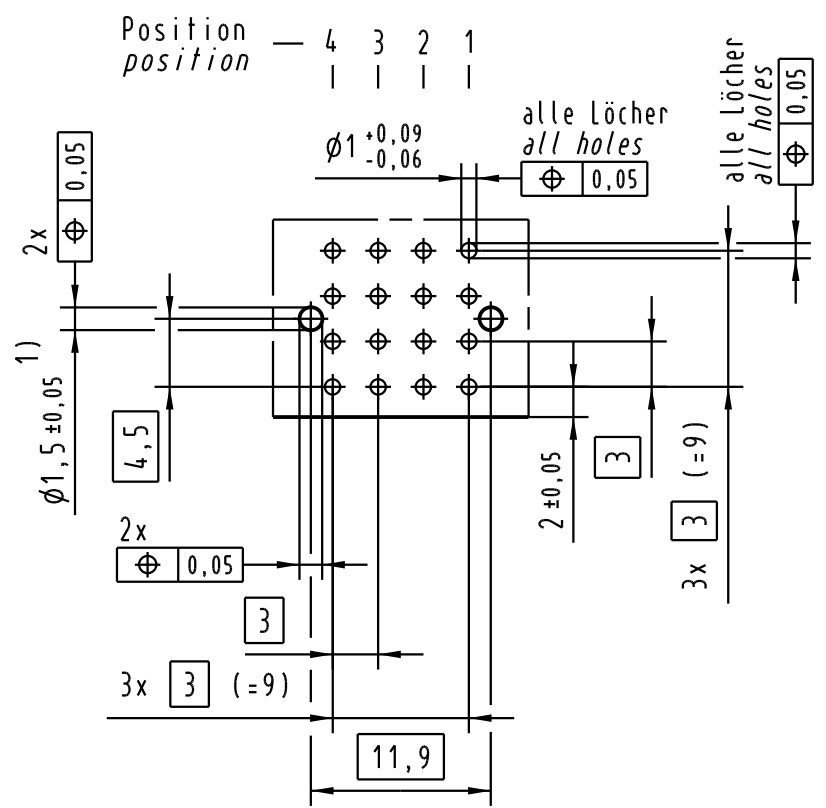
Alle Rechte vorbehalten. All rights reserved



1:1  
Kontaktabmessungen  
contact dimensions

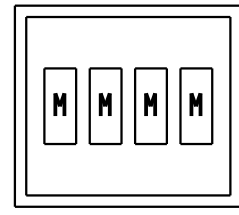


**Lochbild**  
board drillings



Position — 1 2 3 4  
position

**Kontaktbelegung**  
contact loading



**M** Position belegt  
position with contact  
**□** Position nicht belegt  
position without contact

Position — 4 3 2 1  
position

2) Typ XL auf Anfrage  
2) type XL on request

1) Löcher nicht metallisiert  
1) non metallized drillings

Bohrlochdurchmesser:  $\phi 1,15 \pm 0,025$   
Lochdurchmesser (mit Oberfläche):  $\phi 1,0 \pm 0,06$   
drill hole dia.:  $\phi 1,15 \pm 0,025$   
through hole dia. (after plating):  $\phi 1,0 \pm 0,06$

 All Dimensions in mm Original Size DIN A 3	Techn. Character.			Nicht tolerierte Maß Free size tolerances	
		Dat.	Name	Maßstab/Scale <b>2:1</b> (1:1)	har-bus HM Power, Messerleiste, gewinkelt 4polig, PIHR (Hochtemperatur) har-bus HM Power, male connector, right angled 4pole, PIHR (high temperature)
	Detail.	04.03.05	HL.		
	Insp.	04.03.05	Hm		
	Stand.				
31726	HARTING Electronics GmbH & Co. KG				<b>TB 17 61 004 2802</b> Blatt/page
Mod.	Dat.	Name	D-32339 ESPELKAMP		