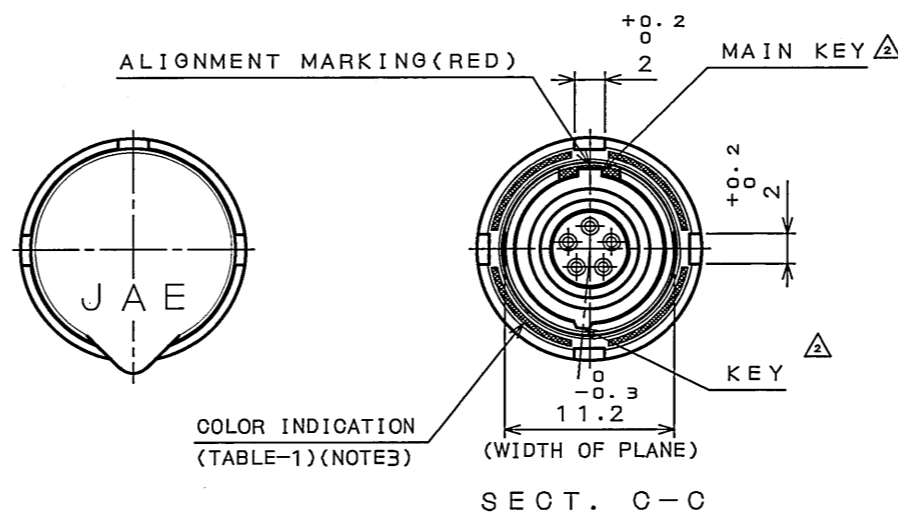
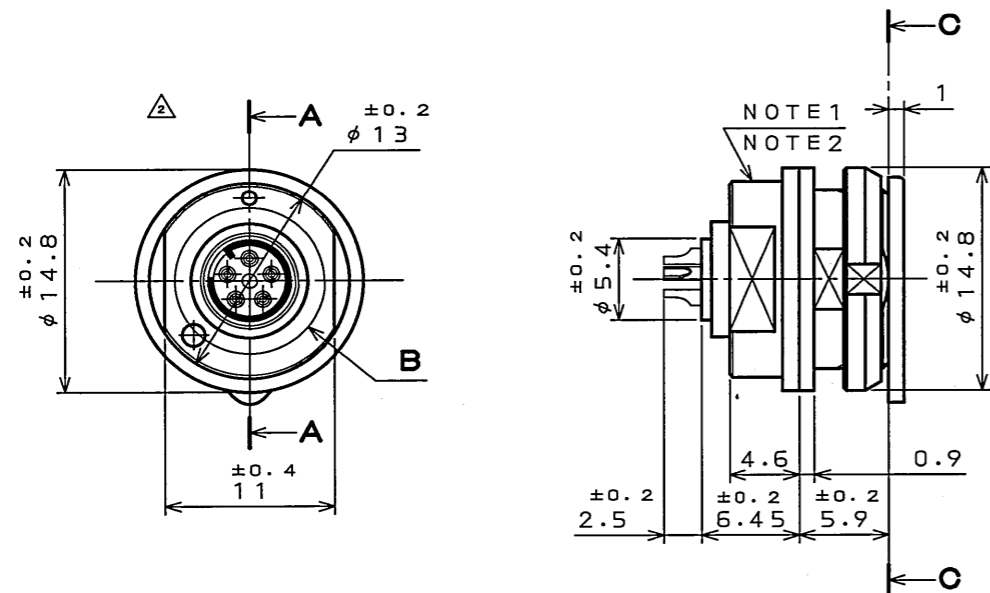


SJ104328
(DRAWING NO.)

版数 REV.	年月日 DATE	DCN NO.	変更内容 DESCRIPTION	製図 DR.	担当 CHK.	査閲 APPD.	承認 APPD.
2	26.Jan.2007	062114	REVISED FORM etc.		N.SASANO	E.MATSUMOTO	A.ONOGAWA
3	14.May.2007	062960	RIVISED TITLE		T.TAKESHITA	E.Matsumoto	A. Onogawa



DESIGNATION
命名法

J B 5 C S O 5 F M ※ O N

IDENTIFICATION
識別記号
MODIFICATION
モディファイ記号
COLOR CODE (TABLE-1) (NOTE3)
カラーコード (TABLE-1) (注3)
CONTACT SIZE (M:#24)
コンタクトサイズ (M:#24)
TERMINATION (F:SOLDER SOCKET)
結線方法 (F:半田 ソケット)
NUMBER OF CONTACTS (5 CONTACTS)
芯数 (5芯)
SHELL SIZE
シェルサイズ

MOUNTING CONFIGURATION
(C: PANEL MOUNT RECEPTACLE, JAM NUT TYPE)
接栓形状 (C: パネル取付レセプタクル、シムナットタイプ)

SERIES
シリーズ

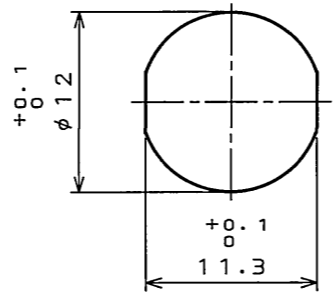
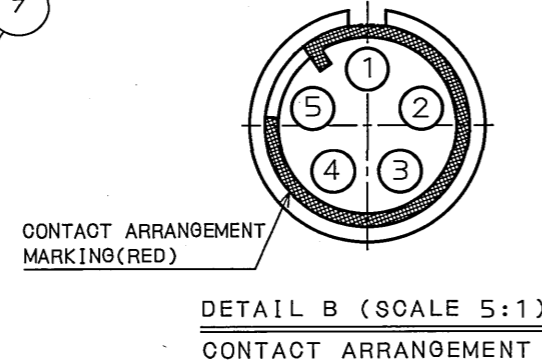
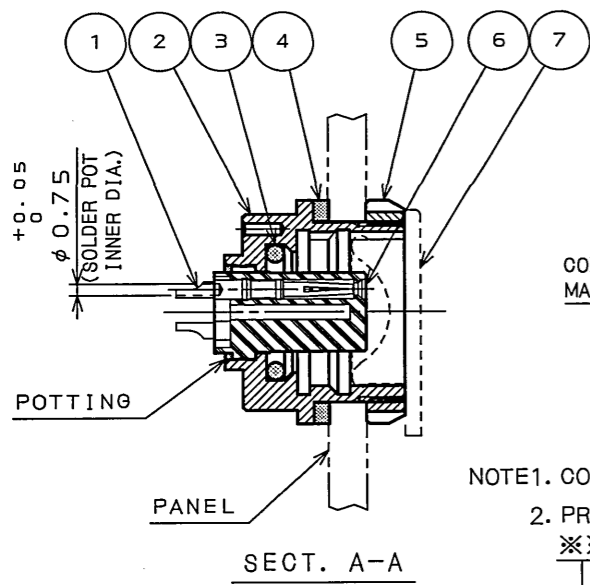


TABLE-1 (NOTE3)

No.	ASSEMBLY NUT COLOR INDICATION
0	NONE
1	BLACK
2	BLUE
3	RED
4	YELLOW

SPECIFICATION

NUMBER OF CONTACT	: 5
RATED VOLTAGE	: 320VAC
RATED CURRENT	: 3A MAX per CONTACT
DIELECTRIC WITHSTANDING VOLTAGE	: 750VAC (INITIAL)
INSURATION RESISTANCE	: 1000MΩ MIN (AT 500VDC, INITIAL)
APPLICABLE WIRE	: AWG#24 MAX
WATERPROOF	: IP68 (MATED AND UNMATED)

仕様

芯数	: 5芯
定格電圧	: 320VAC
定格電流	: 3A以下/1芯
耐電圧	: 750VAC (初期値)
絶縁抵抗	: 1000MΩ以上 (500VDCにて、初期値)
適用電線	: AWG#24以下
防水性能	: IP68 (単体及び嵌合時)

- NOTE1. COMPANY LOGO "JAE" APPEARS IN THE AREA SHOWN.
2. PRODUCTION LOT NUMBER ARE MARKED AS INDICATED.
*** MANUFACTURER MONTH (1~9, X, Y, Z) (JAN.~SEP., OCT., NOV., DEC.)
MANUFACTURER YEAR ('05, '06, '07, ...)
3. TABLE-1 INDICATES THE COLOR OF THE ASSEMBLY NUT. No. "0" INDICATES NO COLOR INDICATION. THE STANDARD TYPE WOULD BE No. "0" (NO COLOR CODE).
4. RECOMMENDED TORQUE FOR ASSEMBLY NUT: 0.6~0.8Nm. PLEASE APPLY "LOCTITE" OR SIMILAR MATERIAL TO PREVENT THREAD LOOSENING.
- 注1. 図示の位置に社名を表示する。【JAE】
2. 図示の位置に製造ロットNo.を表示する。
*** 製造月 (1~9月, X:10月, Y:11月, Z:12月)
製造年 ('05, '06, '07, ...)
3. TABLE-1はアセンブリナットのカラー表示を示す。No. "0"はカラー表示が無いことを示す。尚、標準品はNo. "0" (カラー表示無し)となる。
4. アセンブリナット締付け推奨トルク: 0.6~0.8Nm, 尚、緩み止めとして "LOCTITE"又は相当品をご使用下さい。

7	DUST CAP	1	SYNTHETIC RUBBER		
6	INSULATOR	1	SYNTHETIC RESIN		
5	ASSEMBLY NUT	1	COPPER ALLOY	CHROMIUM PLATING	(NOTE3.4)
4	GASKET	1	SYNTHETIC RUBBER		
3	"O" RING	1	SYNTHETIC RUBBER		
2	SHELL	1	COPPER ALLOY	CHROMIUM PLATING	
1	SOCKET CONTACT	5	COPPER ALLOY	GOLD PLATING OVER NICKEL	Au: 0.76μm MIN

符号 NO.	名称 DESCRIPTION	個数 QTY.	材料 MATERIAL	仕上 FINISH	備考 REMARKS
仕様書 (SPECIFICATION) JACS-50001-1 JAHL-50001-1		第1版 (ORIGINAL DATE) 7.Jun.2005		尺度 (SCALE) 2:1	シリーズ (SERIES) JB5
一般公差 (GENERAL TOLERANCE)		製図 DR.		名称 (TITLE)	
寸法 (DIMENSION)		担当 CHK. T.OKAMURA		J B 5 C S O 5 F M ※ O N	
角度 (ANGLES)		査閲 APPD.		JAM NUT RECEPTACLE (SOLDER TYPE)	
. ±0.8		承認 APPD. M.MAJIME		質量 (MASS)	
.X ±0.4				日本航空電子工業株式会社 JAPAN AVIATION ELECTRONICS INDUSTRY, LTD.	
.XX ±0.1				図面番号 (DRAWING NO.) SJ104328	
.XXX ±				版数 (REV.) 3	

DOF-0-212F(05.08)

