

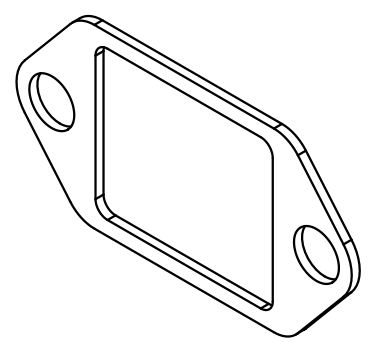
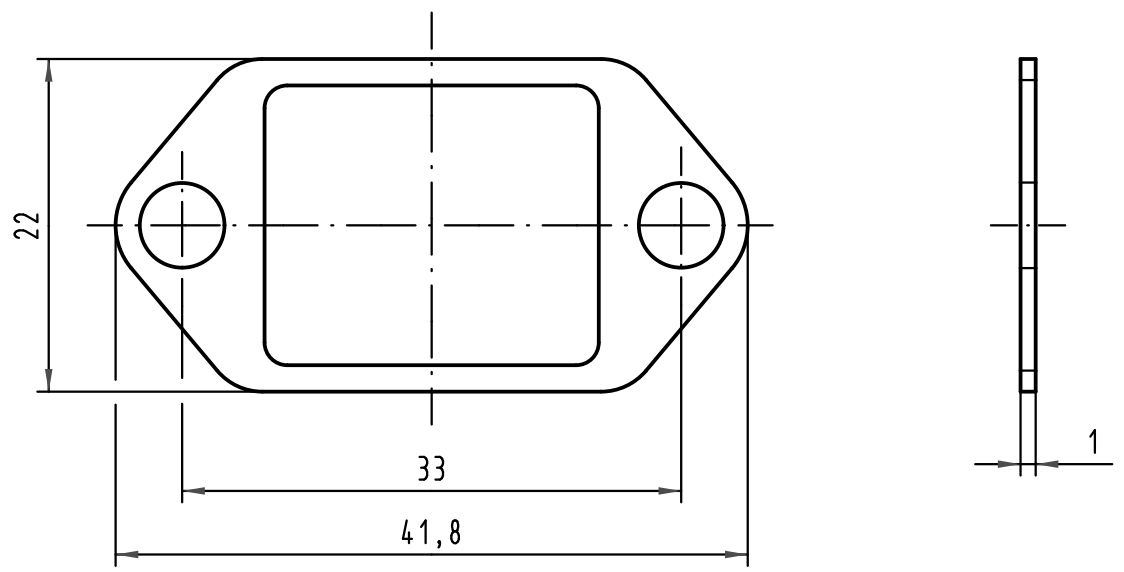
1 2 3 4 5 6

A

B

C

D



All Dimensions in mm Original Size DIN A 4			Techn. Character.			Nicht tolerierte Maße/ Free size tolerances		
				Dat.	Name	Maßstab/Scale 2:1	Flanschgummidichtung/ gasket Han PushPull	
			Detail.	27.03.07	Ho			
			Insp.		SDT			
			Stand.					
35946	10.12.09	hsv	HARTING Electronics GmbH & Co. KG				TB 09 35 002 9901	
412816			D-32339 ESPELKAMP					
Mod.	Dat.	Name				Sub.	Blatt/ page	