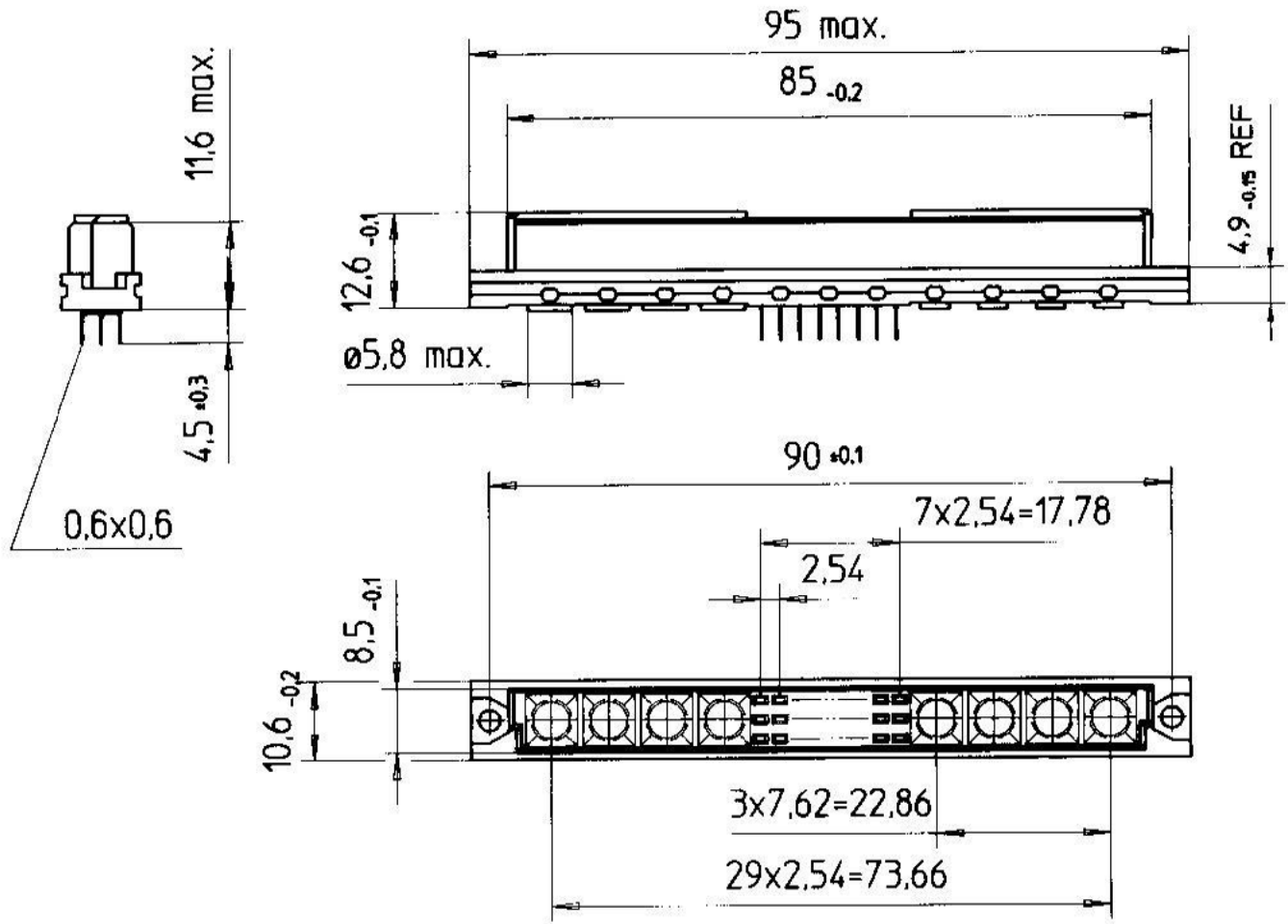


A  
B  
C  
D  
E  
F  
G  
H



**SPECIAL PART. NO.: 59 8483 024 000 044**

**CONTACT ARRANGEMENT:** ASSEMBLED IN ROW a + b + c  
FULLY LOADED

**PLATING:** GOLD CONTACT AREA ONLY  
TIN TERMINAL OVER NICKEL  
DIN 41612, CLASS I (500 INSERT)

**MATERIAL:** INSULATOR: THERMOPL. POLYESTER GF  
COLOUR GREY, RAL 7032  
CONTACT: COPPER ALLOY

<b>Verwendbar für:</b>		Werkstoff:		Gez. 13.06.2002	NAME DOVICIN	Unterschrift <i>[Signature]</i>
Form- u. Lagertoleranzen DIN-ISO 1101				Geod.	NAME	Unterschrift
Freimaßtoleranz				Gepr. Datum 25.06.02	Unterschrift <i>[Signature]</i>	
	Maß	Toleranz		Pfad: 8483/59/024000044		
	0	± DIN-mittel		<b>ELOO EUROPE GMBH</b> A Division of AVX Corporation 57518 BETZDORF		
	0,0	± 0,1				
	0,00	± 0,01				
	0,000	± einpassen				
	±			Blatt Nr. 1		
	Winkelmaße	± DIN-mittel		Zeichnungsnummer		
Maßstab:		Das Urheberrecht an dieser Zeichnung verbleibt uns. Die Zeichnung ist nur vereinbarungsgemäß zu verwenden und darf ohne unsere ausdrückliche Genehmigung weder vervielfältigt noch dritten Personen zugänglich gemacht werden.		Anderung		

**ÄNDERUNG**

FEMALE STYLE M 2/ 59 8483 024 000 044