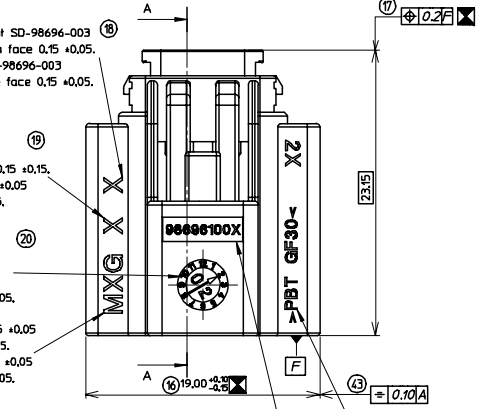


•Indice de révision du plan client SD-98696-003 hauteur 15 +0.05 en retrait de la face 0.15 +0.05.
 •Revision level according to SD-98696-003 height 15 +0.05 in recess of the face 0.15 +0.05.

•Indice de cavité moule hauteur 15 +0.05 en retrait de la face 0.15 +0.05.
 •Mold cavity marking height 15 +0.05 in recess of the face 0.15 +0.05.

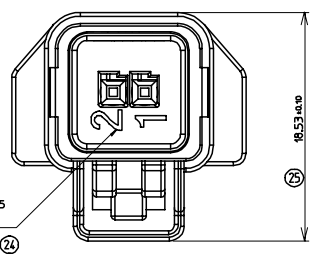
•Dateur Ø4 en retrait de la face 0.15 +0.05.
 •Date Indicator Ø4 in recess of the face 0.15 +0.05.

•Logo MOLEX: MXG hauteur 1.5 +0.05 en retrait de la face 0.15 +0.05.
 •Logo MOLEX : MXG height 1.5 +0.05 in recess of the face 0.15 +0.05.

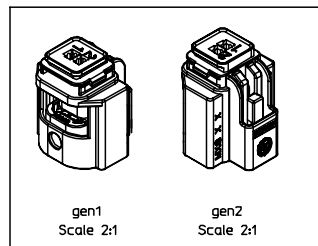


•Référence MOLEX de la pièce hauteur 1.5 +0.05 en retrait de la face 0.15 +0.05.
 •Reference MOLEX of the part height 1.5 +0.05 in recess of the face 0.15 +0.05.

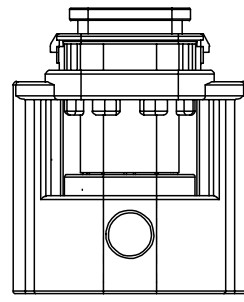
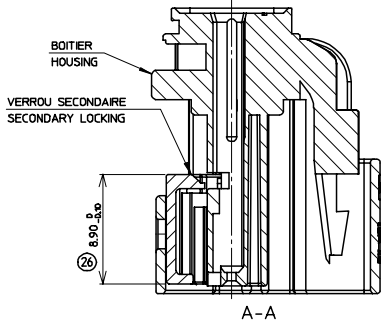
•Référence matière hauteur 1.5 +0.05 en retrait de la face 0.15 +0.05.
 •Material reference height 1.5 +0.05 in recess of the face 0.15 +0.05.



•Numéro de la cavité hauteur 1.5 +0.05 en retrait de la face 0.15 +0.05.
 •Cavity number height 1.5 +0.05 in recess of the face 0.15 +0.05.



INDICATION DIMENSIONS S.P.C DENOTES S.P.C DIMENSIONS	INDICATION DIMENSIONS CRITIQUES DENOTES CRITICAL DIMENSIONS	INDICATION DIMENSIONS FONCTIONNELLES DENOTES FUNCTIONAL DIMENSIONS
QUANTITE PAR FEUILLE INDIVIDUELLE QUANTITY PER INDIVIDUAL SHEET	2	0



NOMENCLATURE / PARTS LIST			
DESIGNATION DESIGNATION	REFERENCE MOLEX P/N	MATIERE MATERIAL	COULEUR COLOUR
BOITIER HOUSING	98696-0002	PBT GF30	NOIRE BLACK
VERROU SECONDAIRE SECONDARY LOCKING	98594-0001	PBT GF30	VERT GREEN
PORTE-CLIPS/FEMALE MODULE	98696-1002	---	---

PRODUITS ASSOCIES / ASSOCIATED PARTS	
DESIGNATION	REF. MOLEX / MOLEX P/N
CLIP MOX 0.635 ETAME FL / FEMALE TERMINAL TIN PLATED MOX 0.635 WIRE	98658-1211 and 98658-1212

MISE EN OEUVRE / SPECIFICATION FILE	
CAHIER DE PRECONISATIONS N° : / APPLICATION SPECIFICATION N° :	AS-98696-001

PRINCIPALES PROPRIETES MECANQUES MAIN MECHANICAL PROPERTIES	VALEURS VALUES
FORCE D'INSERTION DES CLIPS FEMALE TERMINAL INSERTION FORCE	5N MAX
EFFORT DE FERMETURE DU VERRU SECONDAIRE LOCKING FORCE OF SECONDARY LOCKING	30N < F < 50N
EFFORT DE MONTAGE DU CONNECTEUR SUR INTERFACE CONNECTOR MATING FORCE ON INTERFACE	60N MAX
FEMALE TERMINAL RETENTION FORCE	70N MIN.
TENUE DES CLIPS AUX EFFORTS D'ARRACHEMENTS TENUE A L'ARRACHEMENT DU CONNECTEUR SUR L'INTERFACE CONNECTOR RETENTION FORCE ON INTERFACE	100N MIN.
CLASSE DE TEMPERATURE OPERATING TEMPERATURE	-40°C to +85°C

☞ - REPERAGE DES DIMENSIONS POUR LE RAPPORT D'INSPECTION
 ☞ - DIMENSIONS MARKING FOR THE INSPECTION REPORT

SPECIFICATION MOLEX DE CONDITIONNEMENT N° : PP-98696-001
 MOLEX PACKAGING SPECIFICATION N° : PP-98696-001

Revised Print per ISIR EC NO: 02005-0254 C DRWNLSTUCKER 2005/03/02 CHKD:PECHELE 2005/03/02 APPR:GBOUCHAN 2005/03/04	QUALITY SYMBOLS ▽+0 ▽-0	GENERAL TOLERANCES (UNLESS SPECIFIED)		DIMENSION STYLE		SCALE	DESIGN UNITS	FIRST ANGLE PROJECTION	
		mm	INCH	MM ONLY	5:1	METRIC	2 WAY HOUSING CRASH SENSOR UNSEALED VERSION		
4 PLACES ± --- ± ---		DRAWN BY		DATE		TITLE			
3 PLACES ± --- ± ---		PDCHELE		2001/12/20		MOLEX INCORPORATED			
2 PLACES ± 0.05 ± ---		CHECKED BY		DATE		DOCUMENT NO.			
1 PLACE ± 0.10 ± ---		PROZZO		2001/12/20		SD-98696-003			
ANGULAR ±1/2°		APPROVED BY		DATE		SHEET NO.			
DRAFT WHERE APPLICABLE MUST REMAIN WITHIN DIMENSIONS		STUCKER		2001/12/20		1 OF 1			
SIZE A1		MATERIAL NO.		986961002		INCORPORATED AND SHOULD NOT BE USED WITHOUT WRITTEN PERMISSION			